

Catalogues Pièces Auto



VITRAGE

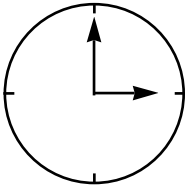
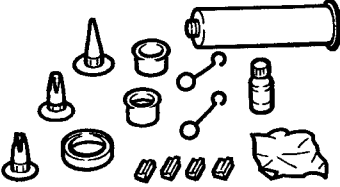

ÉDITION 2000

CITROËN

**VOCABULAIRE
GLOSSARY - VOCABULARIO - VOCABULÁRIO
FACHBEGRIFFE - GLOSSARIO - WOORDENLIJST**

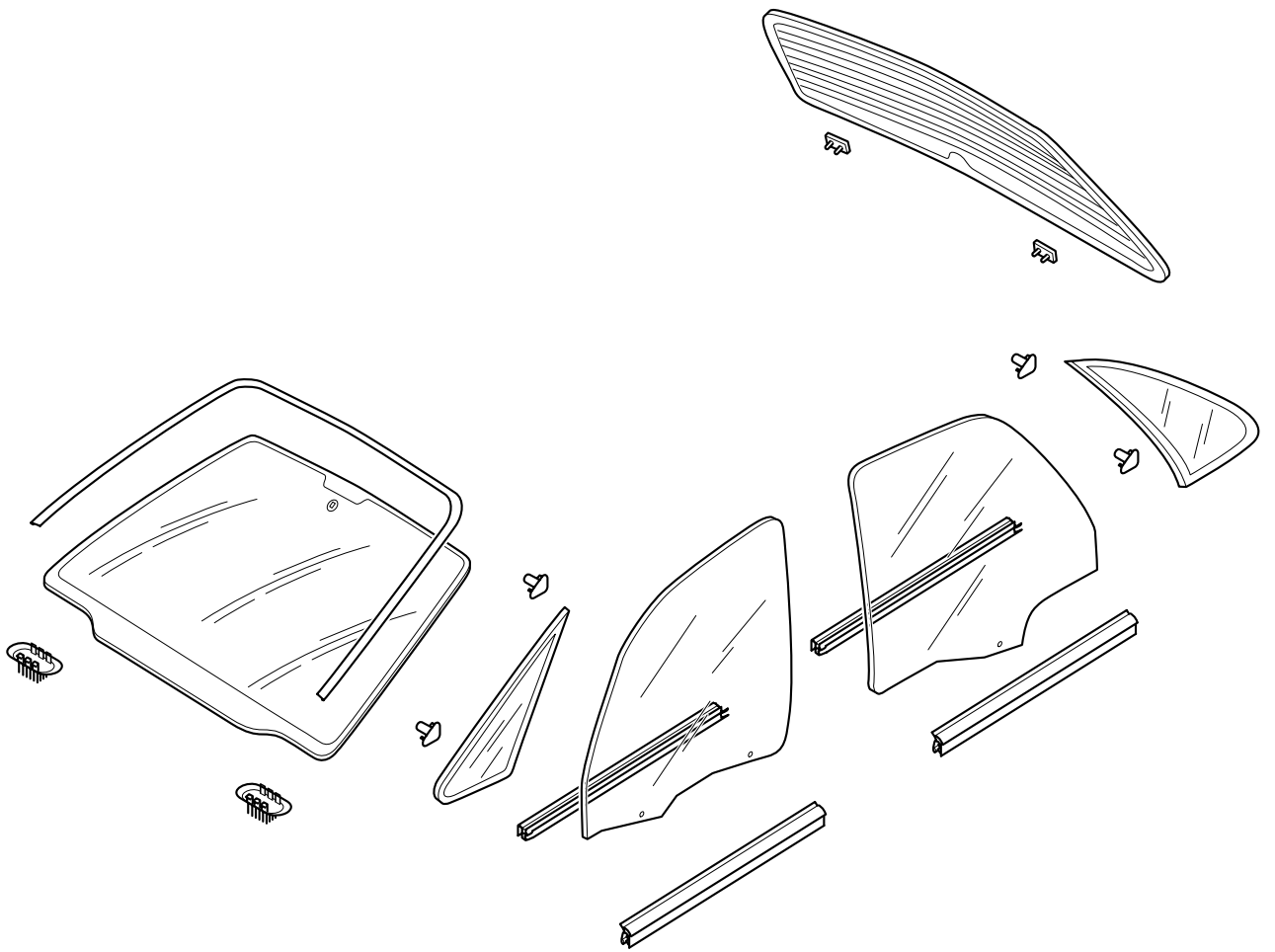
F	GB	E	P	D	I	NL
BL (berline)	Saloon	Berlina	Berline	Limousine	Berlina	Berline
BK (break)	Estate	Break	Break	Kombi	Break	Break
G (gauche)	Left	Izquierda	Esquerda	Links	Sinistro	Links
D (droite)	Right	Derecha	Direita	Rechts	Destro	Rechts

**COLLE POUR PARE-BRISE ET VITRAGE
WINDSCREEN AND WINDOW BONDING KIT
SELLADURAS PAR PARABRISAS Y LUNAS
COLA PARA PÁRA-BRISAS E VIDROS
KLEBER FÜR WINDSCHUTZSCHEIBEN UND KAROSSERIEVERGLASUNG
COLLE PER PARABREZZA E VETRI
LIJM VOOR RUITEN (OOK VOORRUITEN)**

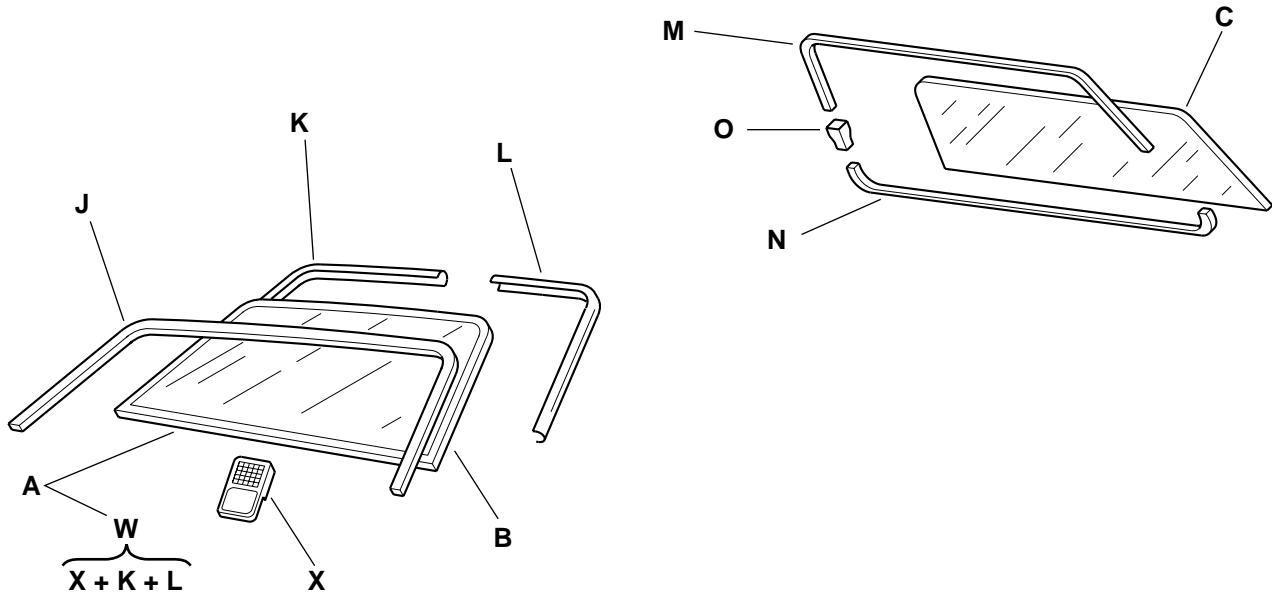
			
0h30 (Airbag 1h)	GURIT ESSEX 2 x 225 ml	ZCP 830185 A	-
	HENKEL/TEROSON 310 ml	9998.11	9998.14
1h30 (Airbag 6h)	GURIT ESSEX 300 ml	ZC 9867 511 U	ZC 9867 447 U
	HENKEL/TEROSON 310 ml	9998.00 (réduit)	
2h30 (Airbag 12h)	HENKEL/TEROSON 310 ml	9998.12	9998.15
		9998.13	9998.16

**REPARATION DE PARE-BRISE
WINDSCREEN REPAIR
REPARACION DE PARABRISAS
REPARAÇÃO DE PÁRA-BRISAS
REPARATUR DER WINDSCHUTZSCHEIBE
RIPARAZIONE PARABREZZA
REPARATIE VOORRUIT**

<ul style="list-style-type: none"> - MALETTE DE REPARATION PARE-BRISE - WINDSHIELD REPAIR CASE - ESTUCHE REPARACION PARABRISAS - MALETA DE REPARAÇÃO PÁRA-BRISAS - WINDCHUTZSCHEIBENREPARATURKOFFER - COFANETTO RIPARAZIONE PARABREZZA - KOFFERTJE 	<ul style="list-style-type: none"> - PACK DE CONSOMMABLE - CONSUMERABLE PACK - PACK DE CONSUMIBLES - CAIXA DE CONSUMÍVEIS - KIT VERBRAUCHSWERKZEUGE - PACK PRODOTTI DI CONSUMO - PACK CONSOMM 	<ul style="list-style-type: none"> - LOT DE FORETS - DRILL SET - LOTE DE BROCAS - CONJUNTO DE BROCAS - BOHRERSATZ - GRUPPO DI PUNTE - GEREEDSCHAP
EQP 000 006 (F)	9999.01 (F)	9999.02 (F)
9776 G1 (XT)	9792 J0 (XT)	9792 J1 (XT)



CITROËN AX



	N°			N°	G	D
A	95 659 652	Claire deo 1.96 020 878	J	95 630 011 → 01/91		
	95 619 566	Teintée bronze → 02/89 deo 1.96 020 878		96 020 878 01/91 →		
	95 659 653	Teintée vert	W	95 619 661		
B	8116 L8	Claire (Espagne)	K	95 630 007 NFP → 01/91		
	8116 L9	Teintée vert (Espagne)		L	95 632 077 → 01/91	
	8116 N0	Teintée bronze (Espagne)				
C	96 065 876	Claire	N	96 104 964 05/91 →		
	95 630 214	Teintée bronze	M	96 133 534 05/91 →		
	96 089 069	Teintée vert	O	96 132 971 05/91 →	●	
		96 132 970 05/91 →			●	

Claire : Clear - Blanca - Claro - Klar - Chiaro - Helder

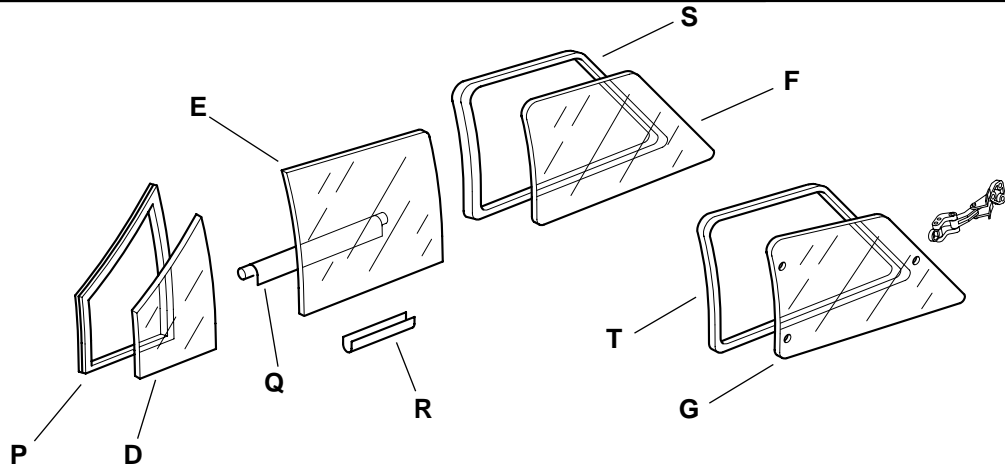
Teintée bronze : Tinted bronze - Tintada bronze - Fumado bronze - bronze getönt - bronze - brons getint

Teintée vert : Tinted green - Tintada verde - Fumado verde - Grün getönt - verde - Groen getint

Espagne : Spain - España - Espanha - Spanien - Spagna - Espagne - Spanje

3 Portes - 3 Doors - 3 Puertas
3 Portas - 3 Turen - 3 Porte - 3 Portier

CITROËN AX

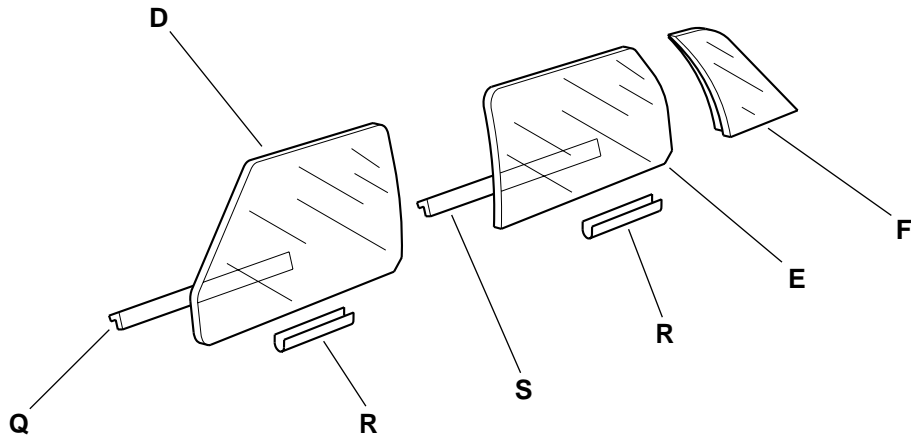


	N°		G	D		N°	G	D
D	95 237 131	Claire	●		P	95 237 898	●	
	95 235 019			●				
	95 604 566 NFP	Teintée bronze → 02/89	●			95 237 897		●
	95 604 565 NFP			●				
	96 059 071	Teintée vert 03/89 →	●					
	96 059 070			●				
E	95 237 808	Claire	●		Q	95 630 294 ZL	●	
	95 235 018			●				
	95 604 564	Teintée bronze → 02/89	●		95 630 293 ZL		●	
	95 604 563 NFP			●				
	96 059 073	Teintée vert 03/89 →	●		R	95 637 622	●	●
	96 059 072			●				
F	95 237 812	Claire	●		S	95 630 303	●	
	95 234 924			●				
	8569 65	Teintée vert	●			95 630 302		●
	8569 66			●				
G	95 604 570	Claire → 05/91	●		T	95 630 304		
	95 604 569			●				
	96 112 182	Claire 05/91 →	●					
	96 112 181			●				
	95 604 568	Teintée bronze → 02/89	●					
	95 604 567			●				
	96 057 730	Teintée vert 03/89 → 05/91	●					
	96 057 729			●				
	96 112 177	Teintée vert	●					
96 112 170	GT Volcane → 05/91 TT 05/91 →			●				

Claire : Clear - Blanca - Claro - Klar - Chiaro - Helder

Teintée bronze : Tinted bronze - Tintada bronze - Fumado bronze - bronze getönt - bronzo - brons getint

Teintée vert : Tinted green - Tintada verde - Fumado verde - Grün getönt - verde - Groen getint

CITROËN AX**5 Portes - 5 Doors - 5 Puertas
5 Portas - 5 Turen - 5 Porte - 5 Portier**

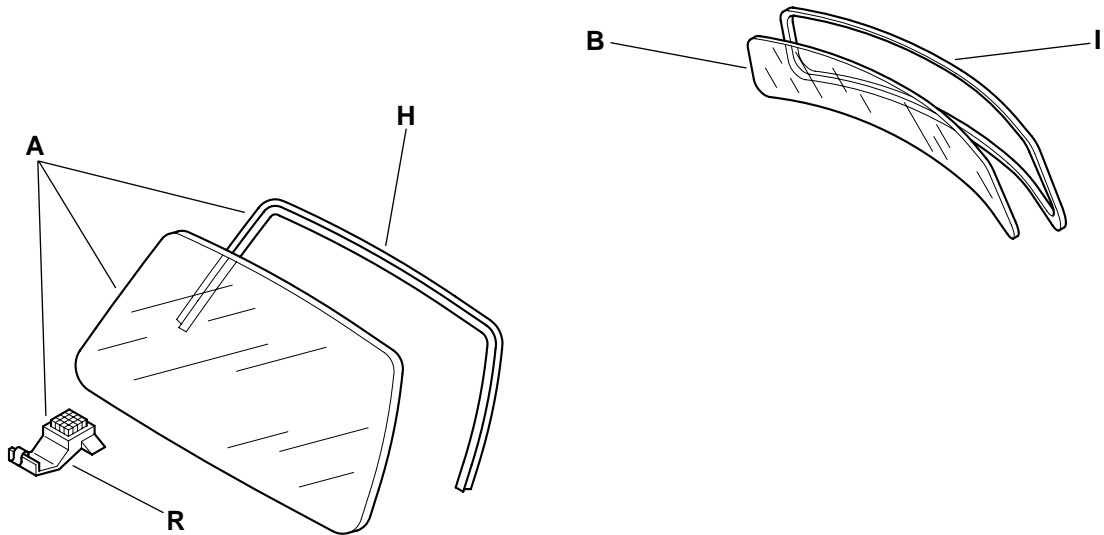
	N°		G	D		N°	G	D
D	95 632 702	Claire	●		Q	95 633 229 ZL	●	
	95 632 700			●		95 633 228 ZL		●
	95 632 703	Teintée bronze → 02/89	●		R	95 637 622	●	●
	95 632 701			●				
	96 059 067	Teintée vert 03/89 →	●		R	95 637 622	●	●
	96 059 066			●				
E	95 632 706	Claire	●		S	95 633 230 ZL	●	●
	95 632 704			●				
	95 632 707 NFP	Teintée bronze → 02/89	●		R	95 637 622	●	●
	95 632 705 NFP			●				
	96 059 069	Teintée vert 03/89 →	●		R	95 637 622	●	●
	96 059 068			●				
F	95 630 807	Claire	●					
	95 630 805			●				
	95 630 810 NFP	Teintée bronze → 02/89	●					
	95 630 806 NFP			●				
	96 057 732	Teintée vert 03/89 →	●					
	96 057 731			●				

Claire : Clear - Blanca - Claro - Klar - Chiaro - Helder

Teintée bronze : Tinted bronze - Tintada bronco - Fumado bronco - bronco getönt - bronzo - brons getint

Teintée vert : Tinted green - Tintada verde - Fumado verde - Grün getönt - verde - Groen getint

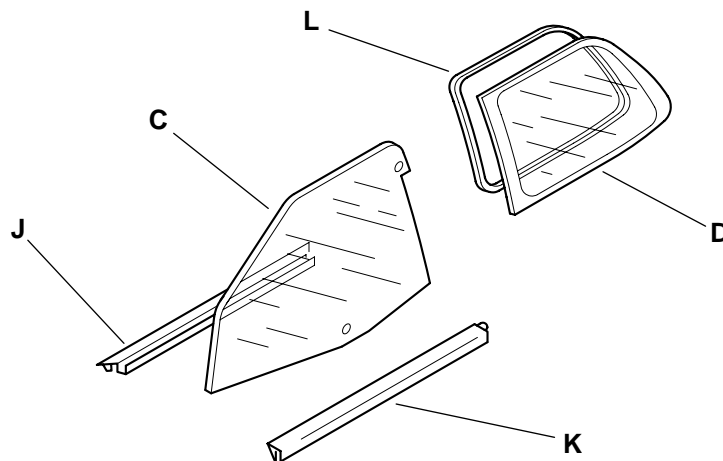
CITROËN SAXO



	N°			N°	G	D
A	8116 87	Teintée vert → 08/99	H	8120 69		
	8116 P3	Teintée vert 08/99 →	R	8123 68	●	●
B	8744 F8	Teintée vert	I	8745 57		
	8744 L0	Teintée vert (avec déflecteur)				

3 Portes - 3 Doors - 3 Puertas
3 Portas - 3 Turen - 3 Porte - 3 Portier

CITROËN SAXO

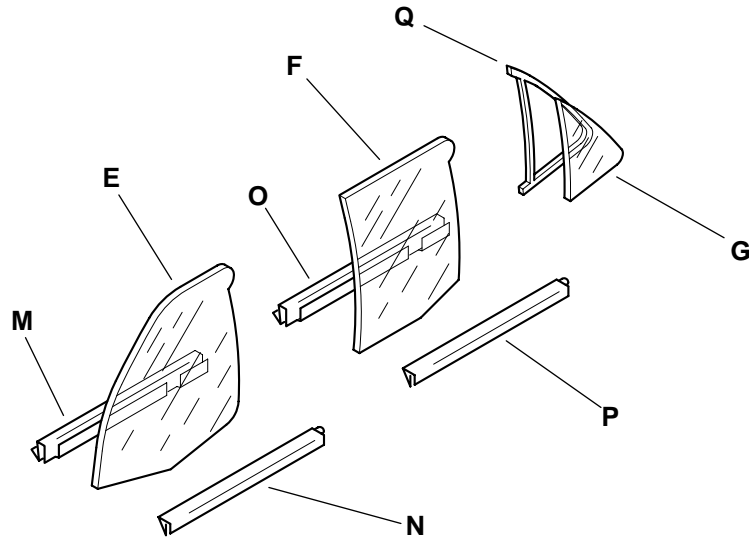


	N°		G	D		N°	G	D
C	9201 51	Teintée vert	●		J	9309 A3	●	
						9310 95		●
	9202 51	Teintée vert		●	K	9309 79	●	
						9309 80		●
D	8569 G0	Teintée vert	●		L	8572 44	●	●
	8569 G1	Teintée vert		●				

Teintée vert : Tinted green - Tintada verde - Fumado verde - Grün getönt - verde - Groen getint
 Avec déflecteur : With spoiler - Con deflector - Com deflector - Mit Abweiser - Con deflettore - Met spoiler

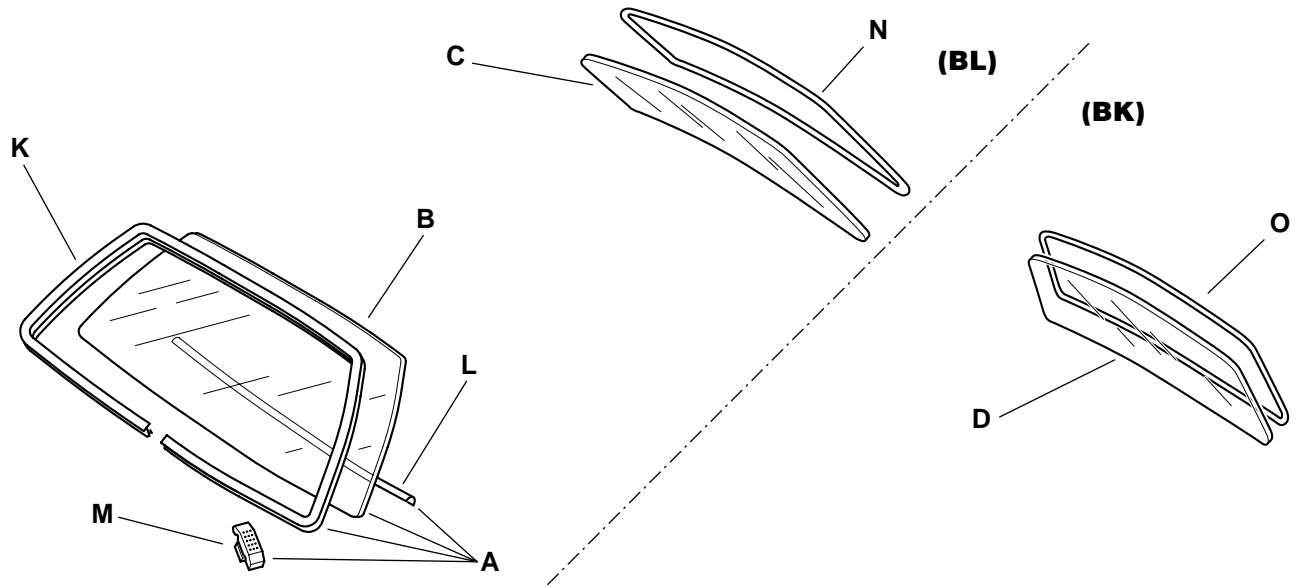
CITROËN SAXO

5 Portes - 5 Doors - 5 Puertas
5 Portas - 5 Turen - 5 Porte - 5 Portier



	N°		G	D		N°	G	D
E	9201 50	Teintée vert	●		M	9309 A4	●	
	9202 50			●		N	9310 96	
F	9203 66	Teintée vert	●		O		9309 A5	●
	9204 64			●		P	9310 97	
G	9203 68	Teintée vert	●		Q		9311 63	●
	9204 66			●		Q	9312 61	
							9311 64	●
						9312 62		●
						9335 46	●	
						9335 47		●

CITROËN ZX



	N°			N°	G	D
A	95 658 496	Claire	K	96 051 261		
	95 658 497	Teintée vert		L	8204 C7	
B	8116 L6	Claire (Espagne)	M	8123 70	●	●
	8116 L7	Teintée vert (Espagne)				
C	96 052 242 (BL)	Claire	N	96 080 354 (BL)		
	96 052 296 (BL)	Teintée vert (sauf 16V)				
	96 111 418 (BL)	Teintée vert (16V)				
D	8744 A2 (BK)	Claire	O	8745 49 (BK)		
	8744 A3 (BK)	Teintée vert				

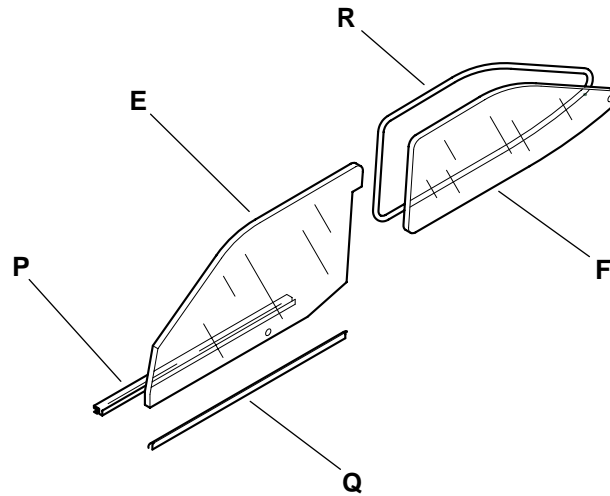
Claire : Clear - Blanca - Claro - Klar - Chiaro - Helder

Teintée vert : Tinted green - Tintada verde - Fumado verde - Grün getönt - verde - Groen getint

Espagne : Spain - España - Espanha - Spanien - Spagna - Espagne - Spanje

CITROËN ZX

3 Portes - 3 Doors - 3 Puertas
3 Portas - 3 Turen - 3 Porte - 3 Portier



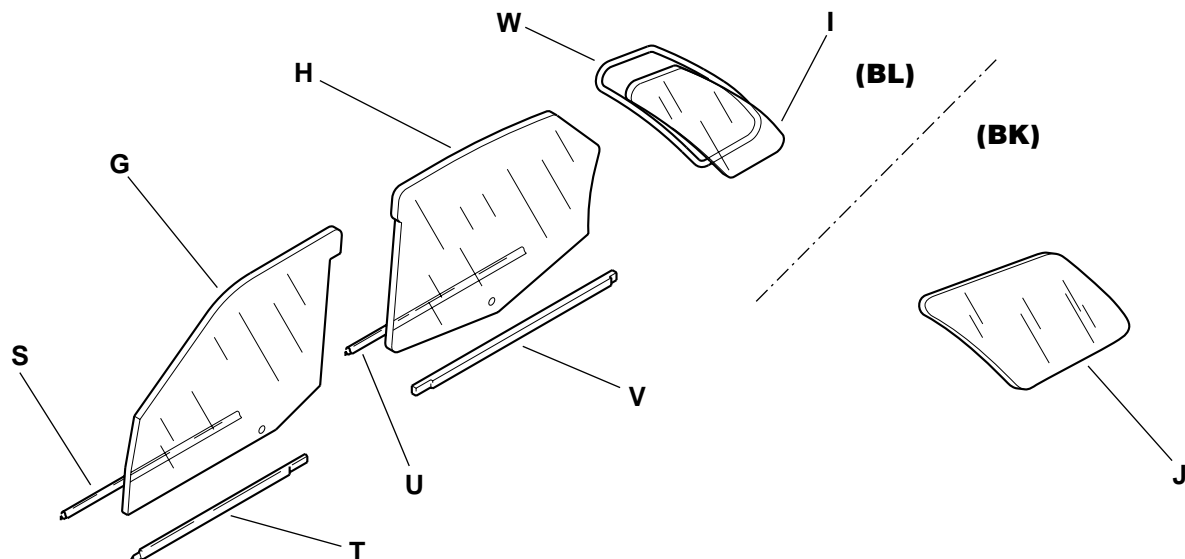
	N°		G	D		N°	G	D
E	96 072 523	Claire	●		P	96 072 867	●	
	96 072 522			●		96 072 866		●
	96 073 757	Teintée vert	●		Q	96 072 870	●	
	96 073 756			●		96 072 868		●
F	96 081 345	Claire	●		R	96 085 662	●	●
	96 081 344			●				
	96 081 920	Teintée vert	●					
	96 081 919			●				

Claire : Clear - Blanca - Claro - Klar - Chiaro - Helder

Teintée vert : Tinted green - Tintada verde - Fumado verde - Grün getönt - verde - Groen getint

5 Portes - 5 Doors - 5 Puertas
5 Portas - 5 Turen - 5 Porte - 5 Portier

CITROËN ZX

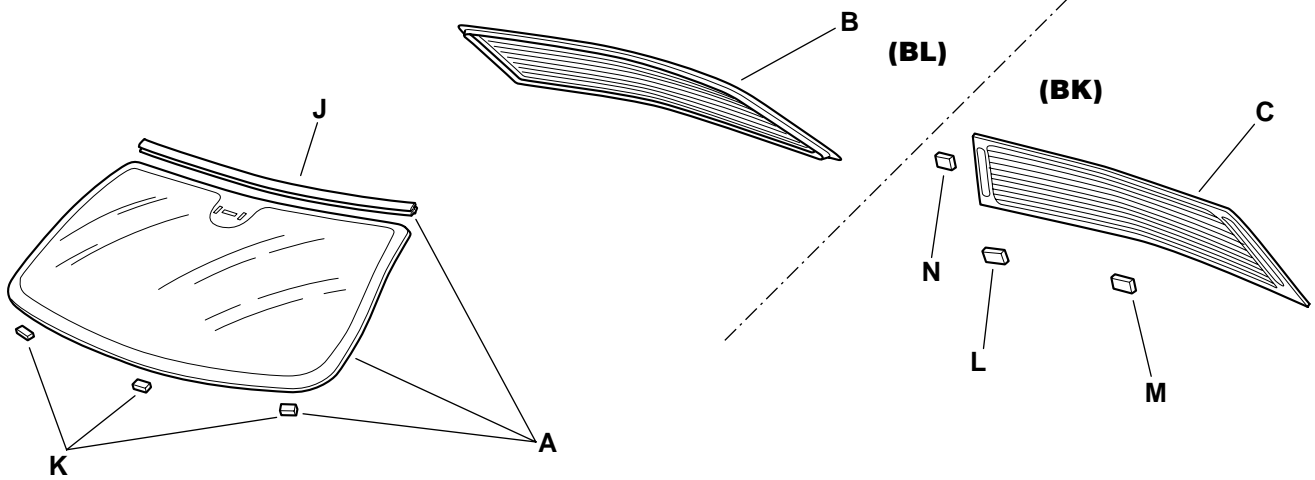


	N°		G	D		N°	G	D	
G	96 022 210	Claire	●		S	96 031 544	●		
	96 022 209			●		96 031 543		●	
	96 052 290	Teintée vert (St. Gobain)	●		T	9309 A0	●		
	96 052 289			●		9310 92		●	
	95 668 078		●						
	95 668 077			●					
H	96 022 213	Claire → 05/96	●		U	96 031 546	●		
	96 022 212			●		96 031 545		●	
	9203 85	Claire 05/96 →	●		V		9311 61	●	
	9203 86			●		9312 59			●
	96 052 292		Teintée vert (St. Gobain) → 12/95	●					
	96 052 291			●					
	9203 87	Teintée vert 12/95 →	●						
	9203 88			●					
	95 668 080		Teintée vert (Splintex) → 07/91	●					
95 668 079		●							
I	96 049 825 (BL)	Claire	●		W	96 051 984 (BL)	●		
	96 049 824 (BL)			●			96 051 983 (BL)		●
	96 050 869 (BL)	Teintée vert	●						
	96 050 868 (BL)			●					
J	8569 73 (BK)	Claire	●						
	8569 74 (BK)			●					
	8569 75 (BK)	Teintée vert	●						
	8569 76 (BK)			●					

Claire : Clear - Blanca - Claro - Klar - Chiaro - Helder

Teintée vert : Tinted green - Tintada verde - Fumado verde - Grün getönt - verde - Groen getint

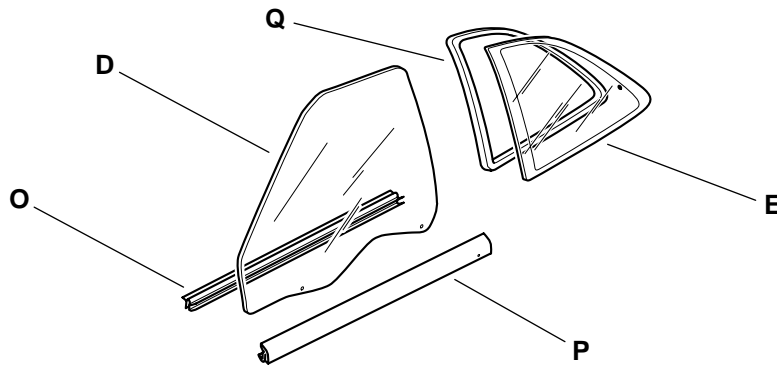
CITROËN XSARA



	N°			N°	G	D
A	8116 J3	Sans capteur de pluie	J	8120 E6		
	8116 J4	Avec capteur de pluie	K	8735 41 (3)		
B	8744 J5 (BL)	Teintée				
C	8744 J6 (BK)	Teintée	L	8123 75 (4) coté vitre		
			M	8123 74 (4) coté caisse		
			N	8735 41 centrage		

CITROËN XSARA

3 Portes - 3 Doors - 3 Puertas
3 Portas - 3 Turen - 3 Porte - 3 Portier



	N°		G	D		N°	G	D
D	9201 84	Teintée	●		O	9309 C2	●	
						9310 A5		●
	9201 76		●	P	9334 81	●		
					9334 82		●	
E	8569 P2	Teintée	●	●	Q	8572 57	●	●
	8569 P3							

Teintée : Tinted - Tintada - Fumado - Getönt - Tinto - Getint

Coté vitre : Glazed side - Lado luna - Lado vidro - Scheibenseite - Lato vetro - Ruitzijde

Coté caisse : Body side - Lado caja - Lado caixa - Karosserieseite - Lato carrozzeria - Karrosseriezijde

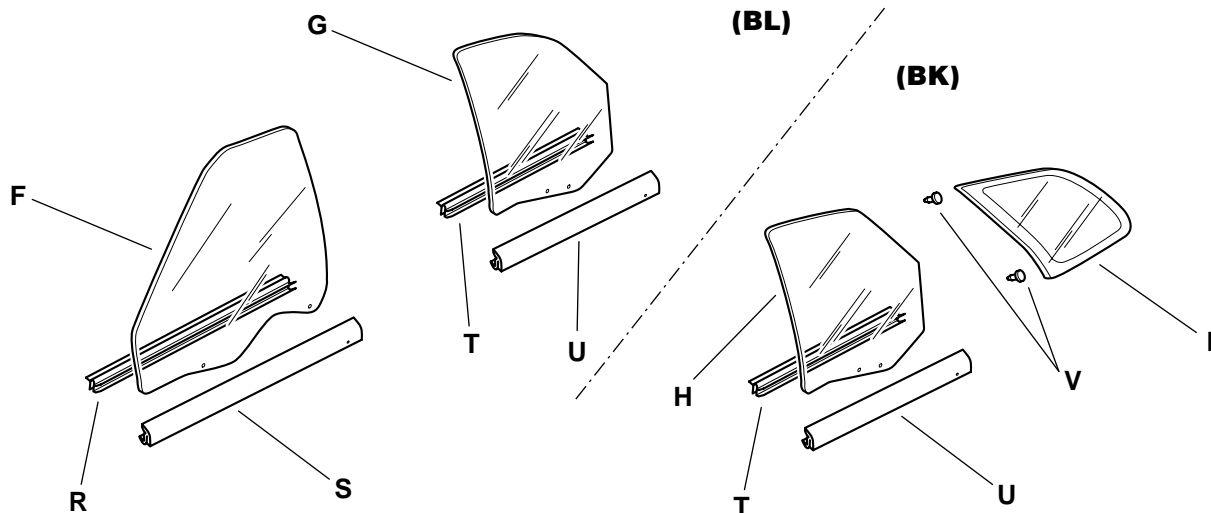
Centrage : Centring - Centrado - Centragem - Zentrierung - Centratura - Centreerder

Sans capteur de pluie : Without rain sensor - Sin captor de lluvia - Sem captor de chuva - Ohne Regensensor - Senza captatore pioggia - Zonder regensensor

Avec capteur de pluie : With rain sensor - Con captor de lluvia - Com captor de chuva - Mit Regensensor - Con captatore pioggia - Met regensensor

5 Portes - 5 Doors - 5 Puertas
5 Turen - 5 Porte - 5 Portier

CITROËN XSARA



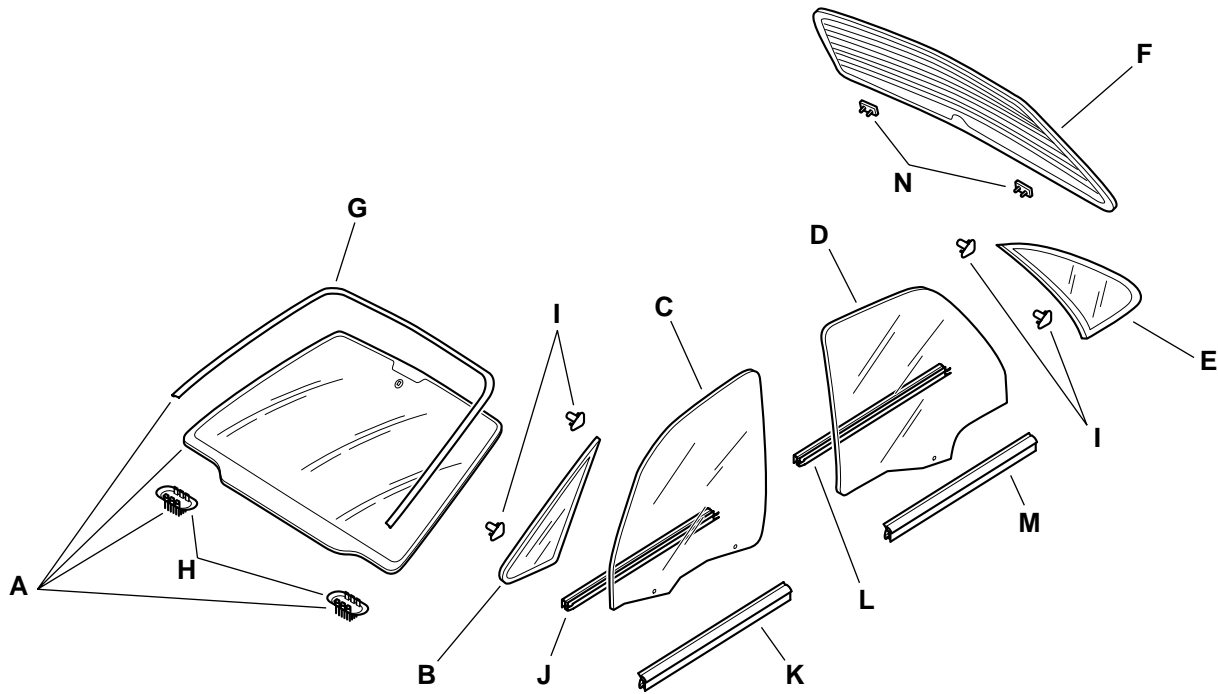
	N°		G	D		N°	G	D
F	9201 83	Teintée	●		R	9309 C6	●	
						9310 A6		●
	9202 75			●	S	9334 85	●	
						9334 86		●
G	9203 97 (BL)	Teintée	●		T	9309 C4	●	
	9204 85 (BL)			●		9310 A7		●
H	9203 98 (BK)	Teintée	●		U	9334 83	●	
	9204 86 (BK)			●		9334 84		●
I	8569 P4 (BK)	Teintée	●		V	8123 74 (4) Coté caisse → 04/98		
	8569 P5 (BK)			●		8123 75 (4) Coté vitre → 04/98		
							8123 76 (4) 04/98 →	

Teintée : Tinted - Tintada - Fumado - Getönt - Tinto - Getint

Coté vitre : Glazed side - Lado luna - Lado vidro - Scheibenseite - Lato vetro - Ruitzijde

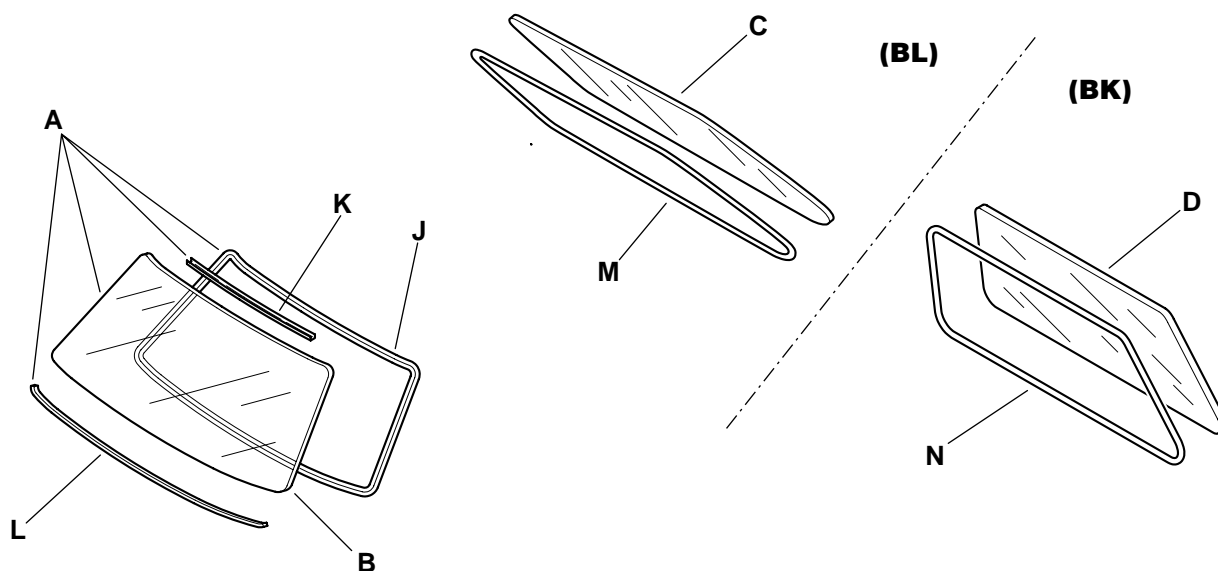
Coté caisse : Body side - Lado caja - Lado caixa - Karosserieseite - Lato carrozzeria - Karrosseriezijde

CITROËN XSARA PICASSO



	N°		G	D		N°	G	D
A	8116 N8				G	8120 G1		
					H	8123 70	●	●
B	8116 N6		●		I	8735 54 (4)		
	8116 N7			●				
C	9201 88		●		J	9309 E0	●	
	9202 80				K	9310 C0		●
			9334 95	●				
			9334 96			●		
D	9203 AF	Teintée	●		L	9309 E1	●	
	9204 95			●		9310 C1		●
	9203 AN	Fumée	●		M	9334 97	●	
	9204 A5			●		9334 98		●
E	8569 S6	Teintée	●		I	8735 54 (4)		
	8569 S7			●				
	8569 W2	Fumée	●					
	8569 W3			●				
F	8744 L1	Teintée			N	8735 41 (6)		
	8744 L2	Fumée						

CITROËN BX



	N°			N°	G	D
A	95 619 451 (95 598 395 → 07/86)	Claire	J	95 619 450 (BL)		
	95 619 452 (95 598 396 → 07/86)	Teintée bronze → 02/89		95 614 608 (BK)		
	95 653 182	Teintée vert 03/89 →				
B	8116 N3	Claire (Espagne)	K	95 591 202		
	8116 N4	Teintée bronze (Espagne)	L	95 604 799		
	8116 N5	Teintée vert (Espagne)				
C	95 496 514 (BL)	Claire	M	95 592 669 (BL)		
	95 496 515 (BL)	Teintée bronze → 02/89				
	96 051 539 (BL)	Teintée vert 03/89 →				
D	95 606 651 (BK)	Claire	N	95 606 487 (BK)		
	95 606 652 (BK)	Teintée bronze → 02/89				
	96 050 509 (BK)	Teintée vert 03/89 →				

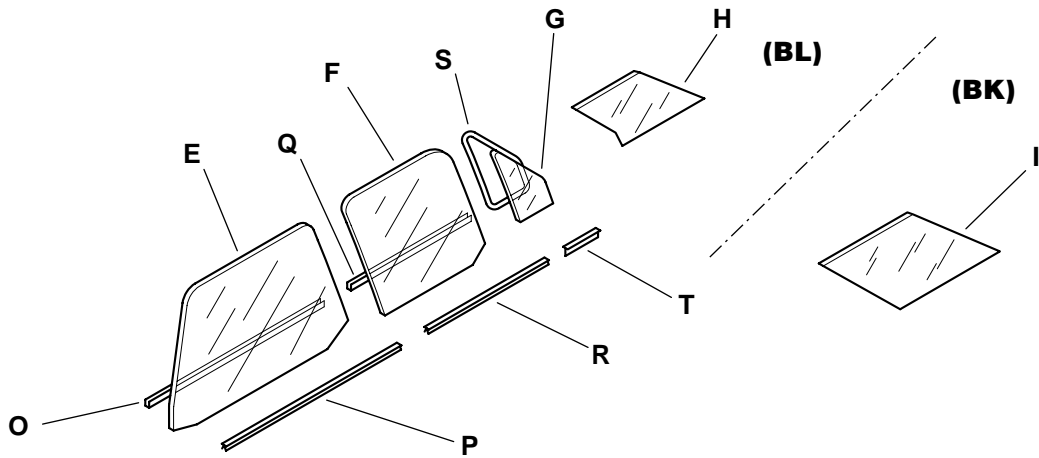
Claire : Clear - Blanca - Claro - Klar - Chiaro - Helder

Teintée bronze : Tinted bronze - Tintada bronze - Fumado bronze - bronze getönt - bronzo - brons getint

Teintée vert : Tinted green - Tintada verde - Fumado verde - Grün getönt - verde - Groen getint

Espagne : Spain - España - Espanha - Spanien - Spagna - Espagne - Spanje

CITROËN BX



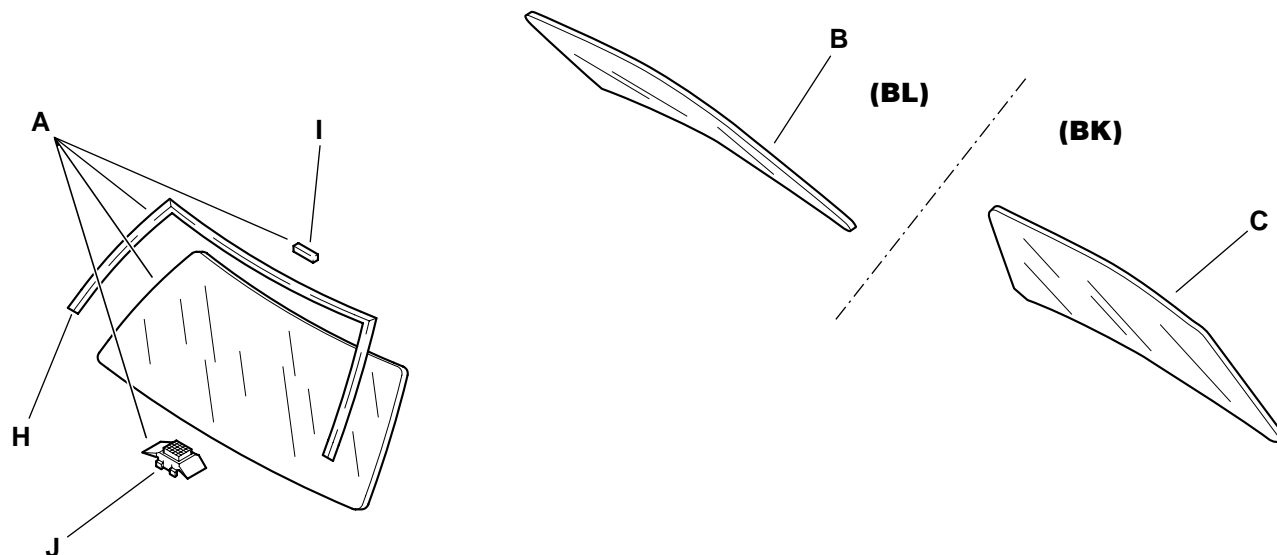
	N°		G	D		N°	G	D		
E	95 560 674	Claire	●		O	96 041 124 → 03/90				
	95 560 673			●			●			
	95 560 676	Teintée bronze → 02/89	●		P	96 091 519 03/90 →	●	●		
	95 560 675			●						
	96 050 176	Teintée vert 03/89 →	●		P	95 630 331	●	●		
	96 050 173			●						
F	95 633 345	Claire	●		Q	96 041 124 → 03/90				
	95 633 343			●			●			
	95 633 344	Teintée bronze → 02/89	●		R	96 091 519 03/90 →				
	95 633 342			●						
	96 050 179	Teintée vert 03/89 →	●		R	95 630 322	●			
	96 050 178			●				95 630 321		●
G	95 560 682	Claire	●		S	95 561 255 NFP → 09/86	●			
	95 560 681			●				95 561 254 NFP → 09/86		●
	95 560 684	Teintée bronze → 02/89	●		S	95 637 641 09/86 →	●			
	95 560 683			●						
	96 050 182	Teintée vert 03/89 →	●		T	95 637 640 09/86 →		●		
	96 050 180			●				95 588 687	●	●
H	96 008 918 (BL)	03/88 →	●							
	96 008 917 (BL)			●						
I	95 610 297 (BK)	Claire	●							
	95 610 296 (BK)			●						
	95 610 299 (BK)	Teintée bronze → 05/89	●							
	95 610 298 (BK)			●						
	96 050 447 (BK)	Teintée vert 05/89 →	●							
	96 050 450 (BK)			●						

Claire : Clear - Blanca - Claro - Klar - Chiaro - Helder

Teintée bronze : Tinted bronze - Tintada bronze - Fumado bronze - bronze getönt - bronzo - brons getint

Teintée vert : Tinted green - Tintada verde - Fumado verde - Grün getönt - verde - Groen getint

CITROËN XANTIA



	N°			N°	G	D
A	95 668 926	Claire → 01/97	H	96 084 136		
	95 668 927	Teintée → 12/97				
	8116 J9	Teintée sans capteur de pluie 12/97 →	I	96 074 353 → 07/96		
	8116 K0	Teintée avec capteur de pluie 12/97 →				
	8116 S3	Athermique sans capteur de pluie 12/99 →	J	96 055 242 07/96 →		
	8116 S2	Athermique avec capteur de pluie 12/99 →				
B	96 136 480 (BL)	Claire sans essuie-vitre → 05/95				
	8744 F4 (BL)	Claire avec essuie-vitre 05/95 →				
	96 136 481 (BL)	Teintée sans essuie-vitre → 05/95				
	8744 F5 (BL)	Teintée avec essuie-vitre 05/95 → 10/98				
	8744 K8 (BL)	Teintée avec essuie-vitre 10/98 →				
C	8744 E8 (BK)	Claire → 01/97				
	8744 E9 (BK)	Teintée				

Claire : Clear - Blanca - Claro - Klar - Chiaro - Helder

Teintée : Tinted - Tintada - Fumado - Getönt - Tinto - Getint

Sans capteur de pluie : Without rain sensor - Sin captor de lluvia - Sem captor de chuva - Ohne Regensensor - Senza captatore pioggia - Zonder regensensor

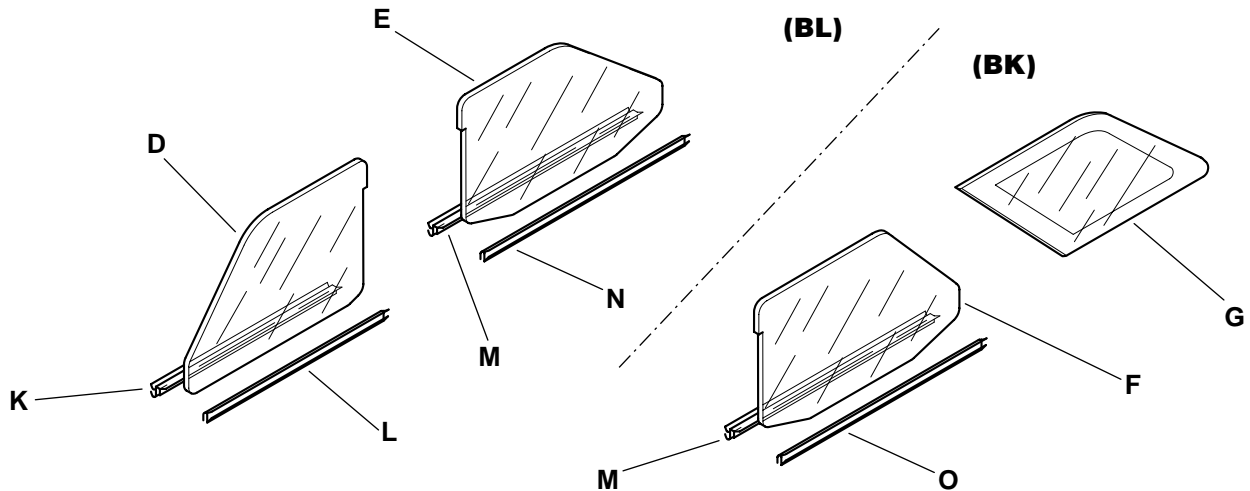
Avec capteur de pluie : With rain sensor - Con captor de lluvia - Com captor de chuva - Mit Regensensor - Con captatore pioggia - Met regensensor

Athermique : Athermic - Athérmica - Atermico - Hitzeabweisend - Atermico - Athermisch

Sans essuie-vitre : Without wiper - Sin limpia-luna - Sem limpa-vidros - Ohne Scheibenwischer - Senza lavavetro - Zonder ruitewisser

Avec essuie-vitre : With wiper - Con limpia-luna - Com limpa-vidros - Mit Scheibenwischer - Con lavavetro - Met ruitewisser

CITROËN XANTIA

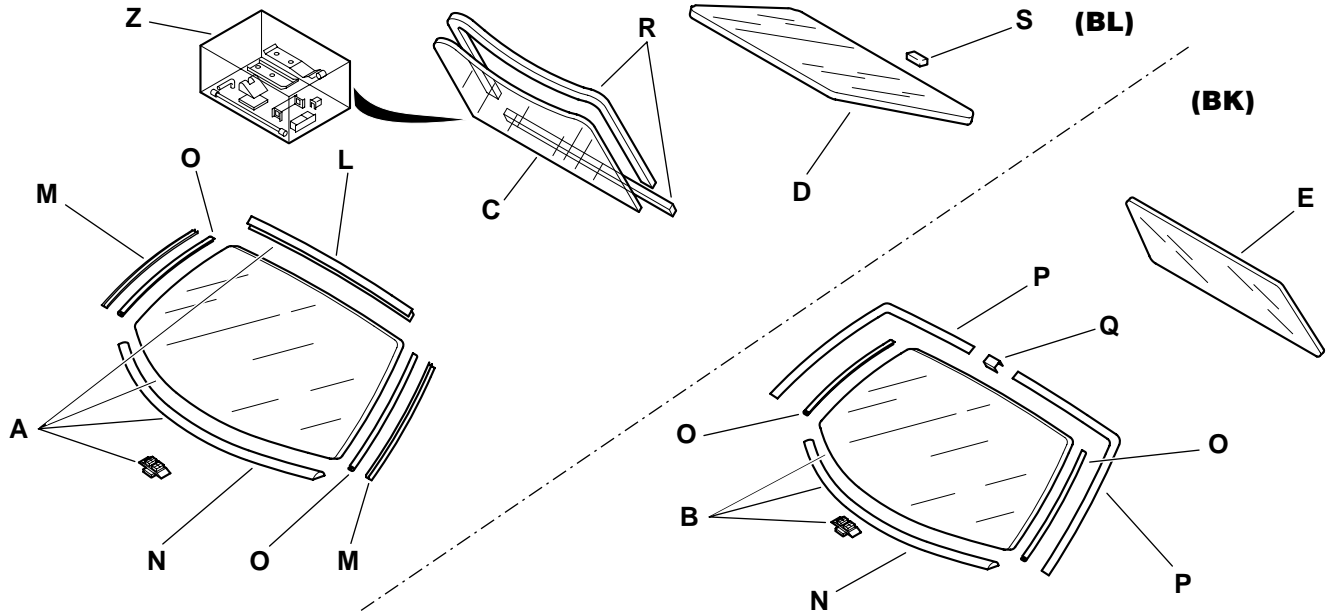


	N°		G	D		N°	G	D
D	96 077 386	Claire	●		K	96 084 181	●	
	96 077 385			●		96 084 180		●
	96 106 127	Teintée → 10/98	●		L	96 084 176	●	
	96 106 126			●		96 084 175		●
	9201 87	Teintée 10/98 →	●		M	96 084 183	●	
	9202 79			●		96 084 182		●
E	96 087 726 (BL)	Claire → 01/87	●		N	96 084 178 (BL)	●	
	96 087 725 (BL)			●		96 084 177 (BL)		●
	96 106 129 (BL)	Teintée → 10/98	●		O	9311 58 (BK)	●	
	96 106 128 (BL)			●		9312 57 (BK)		●
	9203 AE (BL)	Teintée 10/98 →	●		M			
	9204 93 (BL)			●				
F	9203 76 (BK)	Claire → 01/87	●		O			
	9203 77 (BK)			●				
	9203 78 (BK)	Teintée → 10/98	●		M			
	9203 79 (BK)			●				
	9203 AC (BK)	Teintée 10/98 →	●		O			
	9204 94 (BK)			●				
G	8569 E9 (BK)	Claire → 01/87	●		M			
	8569 F0 (BK)			●				
	8569 F1 (BK)	Teintée → 10/98	●		O			
	8569 F2 (BK)			●				
	8569 S4 (BK)	Teintée 10/98 →	●		M			
	8569 S5 (BK)			●				

Claire : Clear - Blanca - Claro - Klar - Chiaro - Helder

Teintée : Tinted - Tintada - Fumado - Getönt - Tinto - Getint

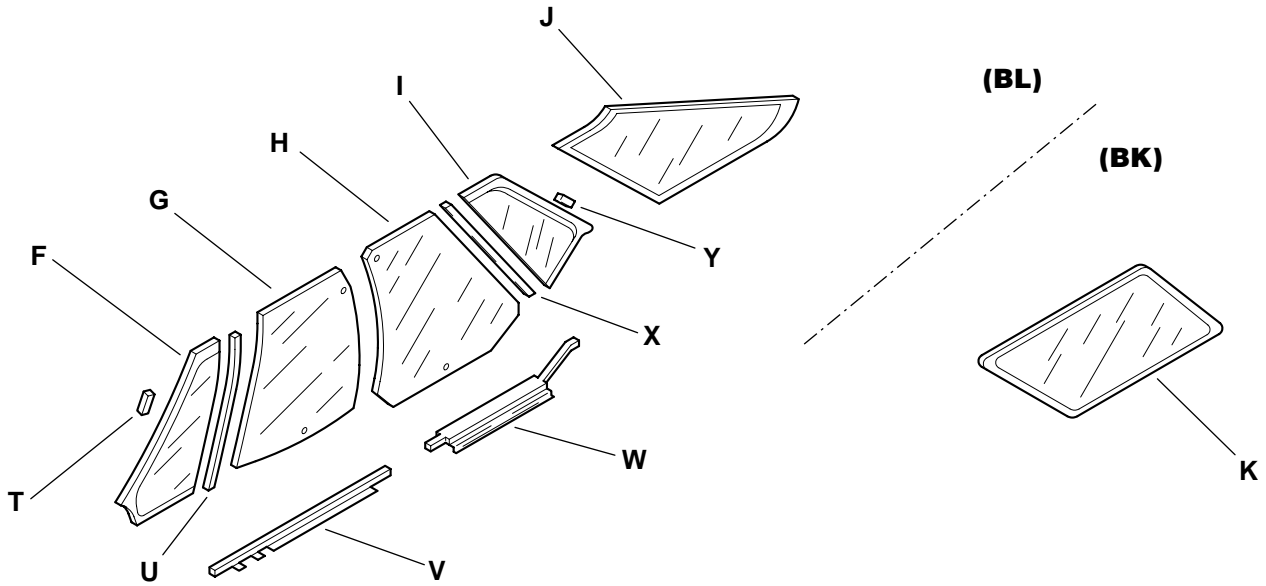
CITROËN XM



	N°			N°	G	D
A	95 655 355 (BL)	Teintée	L	8120 82 (BL)		
	8116 H1 (BL)	(Multiplex) Teintée 07/94 →	M	96 084 765 (BL)	●	
			N	96 084 764 (BL)		●
95 657 067 (BL)	(AUS) Claire 07/94 →	O	96 047 318			
B	95 662 984 (BK)	Teintée	P	96 084 766	●	●
			Q	96 089 408 (BK)	●	
C	96 019 811 (BL)		R	96 089 405 (BK)		●
			Z	96 089 412 (BK)		
D	96 049 613 (BL)	Teintée → 07/94		96 036 109 ZL (BL)		
	8744 C7 (BL)	Teintée 07/94 →	S	95 659 352 (BL)		
E	96 082 846 (BK)			8745 56 (BL) 04/95 →		

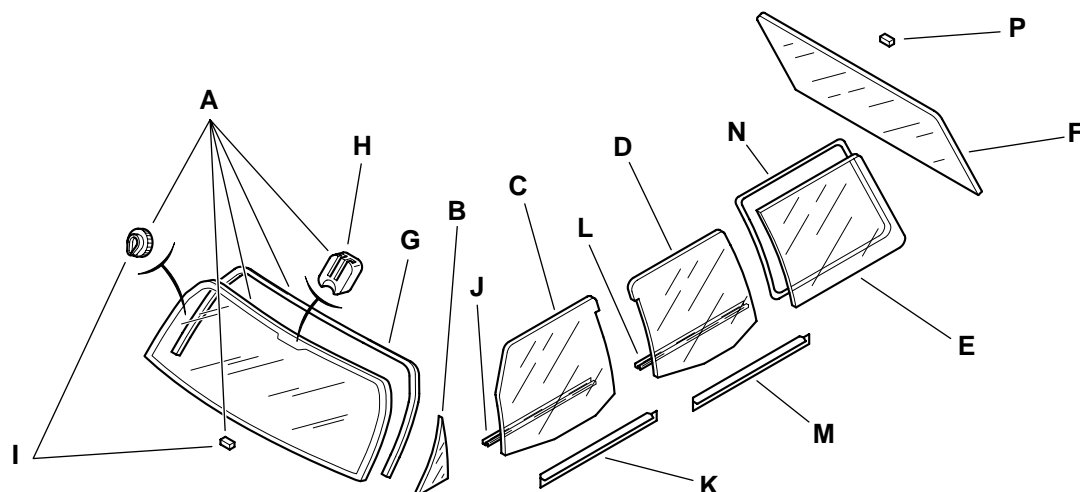
Claire : Clear - Blanca - Claro - Klar - Chiaro - Helder
 Teintée : Tinted - Tintada - Fumado - Getönt - Tinto - Getint
 (AUS) Australie : Australia - Australia - Australia - Australien - Australia - Australië

CITROËN XM



	N°		G	D		N°	G	D
F	95 291 267	Teintée → 05/94	●		T	96 055 242 (4)		
	95 291 266			●				
	9201 57	Teintée 05/94 →	●		U	96 025 934	●	●
	9202 57			●				
G	95 291 469	Teintée	●		V	9309 94	●	
	95 291 468			●				9310 86
H	95 291 471	Teintée	●		W	96 027 897		
	95 291 470			●				96 027 894
I	95 291 273	Teintée	●		X	96 025 938	●	●
	95 291 272			●	Y	96 055 242	●	●
J	96 053 499 (BL)	Teintée	●					
	96 053 494 (BL)			●				
K	96 023 329 (BK)	Teintée	●					
	96 023 328 (BK)			●				

CITROËN EVASION

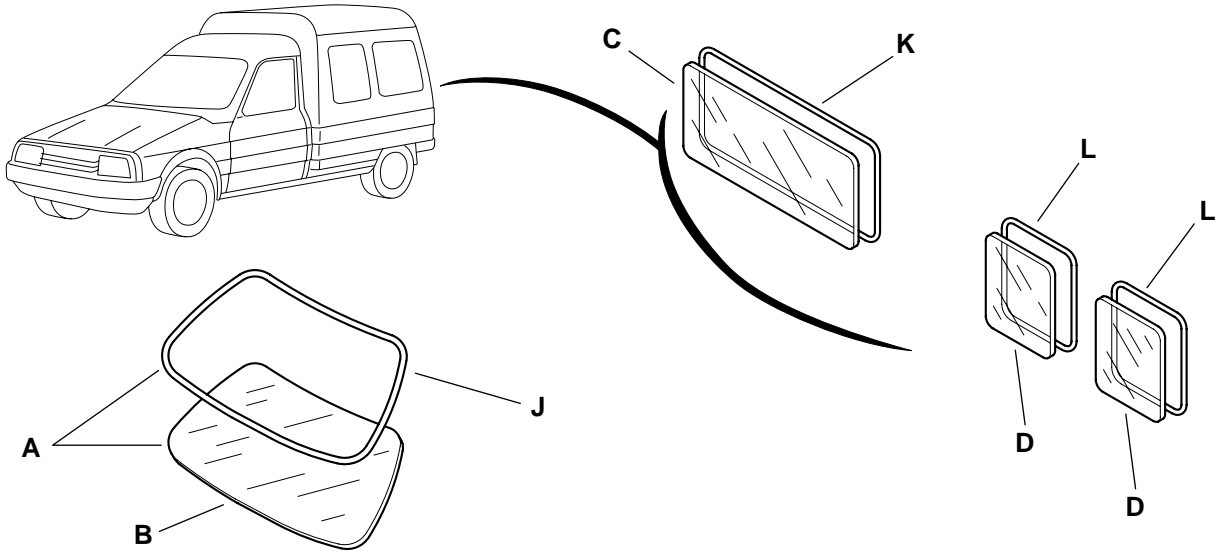


	N°		G	D		N°	G	D
A	8116 59	Teintée			G	8120 83		
	8116 Q9	01/00 → Teintée + athermique + réfléchissant			H	8148 CH		
					I	8123 60		
B	8117 07	Teintée + athermique (G + D) Rmp → 03/96						
	8116 64	Teintée + athermique	●					
	8116 65	03/96 →		●				
C	9201 62	Teintée + athermique	●		J	9309 98	●	
	9202 62			●	K	9310 90		●
							9310 89	●
D	8569 81	Teintée + athermique	●		L	9311 57 → 03/98	●	
						9312 56 → 03/98		●
	8569 82			●	M	9312 56 03/98 →	●	●
						9311 56	●	
						9312 55		●
E	8569 C3	Teintée + athermique	●		N	8572 37 → 05/97 FDR		
						8572 38 → 05/97 FZH	●	●
	8569 C4			●			8572 58 05/97 → FXX	
F	8744 H9	Teintée 06/96 → Rmp			P	8123 58 (13)		
	8744 J0	Teintée + athermique						

Teintée : Tinted - Tintada - Fumado - Getönt - Tinto - Getint

Athermique : Athermic - Athérmica - Atermico - Hitzeabweisend - Atermico - Athermisch

CITROËN C15



	N°		G	D		N°	G	D
A	5 502 259	Claire			J	95 532 904		
	8116 43	Teintée vert						
B	8116 N2	Claire (Espagne)						
	8116 N1	Teintée vert (Espagne)						
C	95 592 931	Claire			Q	95 570 426		
	96 010 753	Chauffante 07/87 →						
D	95 630 904	Claire	●		L	8745 53		
	95 630 903			●				
	8744 98	Claire + Chauffante 07/87 →	●				●	●
	8744 99			●				
	8744 A0	Teintée vert + Chauffante	●					
	8744 A1			●				

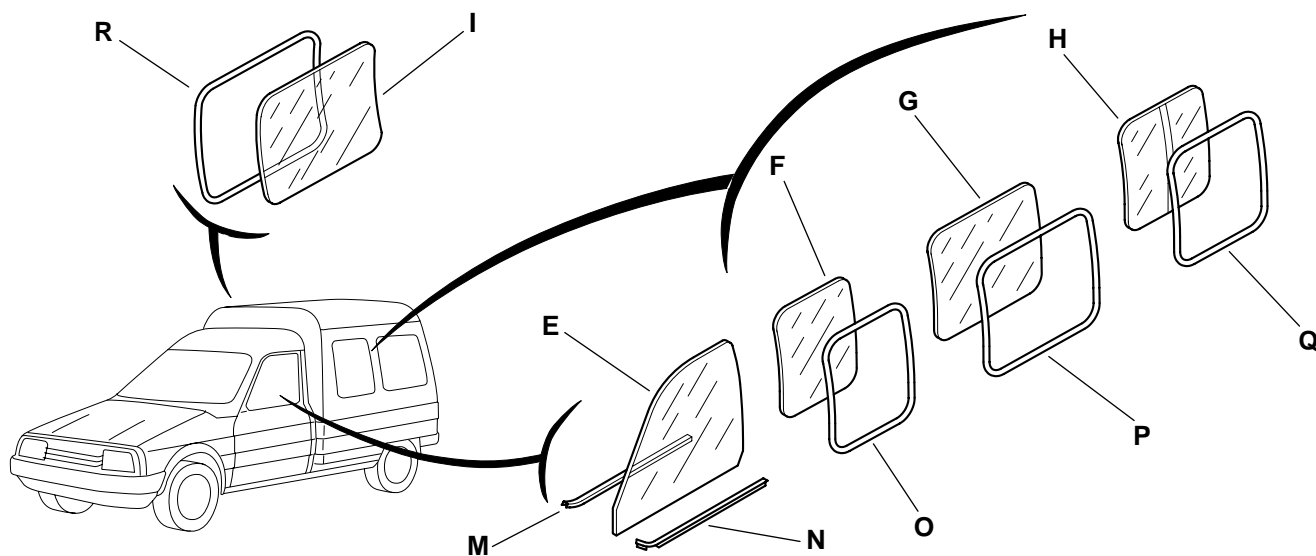
Claire : Clear - Blanca - Claro - Klar - Chiaro - Helder

Teintée vert : Tinted green - Tintada verde - Fumado verde - Grün getönt - verde - Groen getint

Espagne : Spain - España - Espanha - Spanien - Spagna - Espagne - Spanje

Chauffante : Heated - Térmica - Com aquecimento - Heizbar - Riscaldato - Verwarmd

CITROËN C15



	N°		G	D		N°	G	D
E	5 479 944	Claire	●		M	95 630 428	●	
	5 479 945			●		95 630 427		●
	5 509 414	Teintée vert	●		N	95 610 257	●	
	5 509 411			●		95 610 260		●
F	95 592 929	Claire	●		O	95 592 632	●	●
	95 592 930			●				
	8569 67	Teintée vert	●					
	8569 68			●				
G	95 604 767	Vitre fixe Claire	●		N	95 604 769	●	●
	95 604 768			●				
	8569 69	Vitre fixe Teintée vert	●					
	8569 70			●				
H	8569 E7	Vitre coulissante Claire	●		Q	95 592 632	●	●
	8569 E8			●				
	8569 71	Vitre coulissante Teintée vert	●					
	8569 72			●				
I	8569 F8	Cabine approfondie		●	R	8575 96	●	●

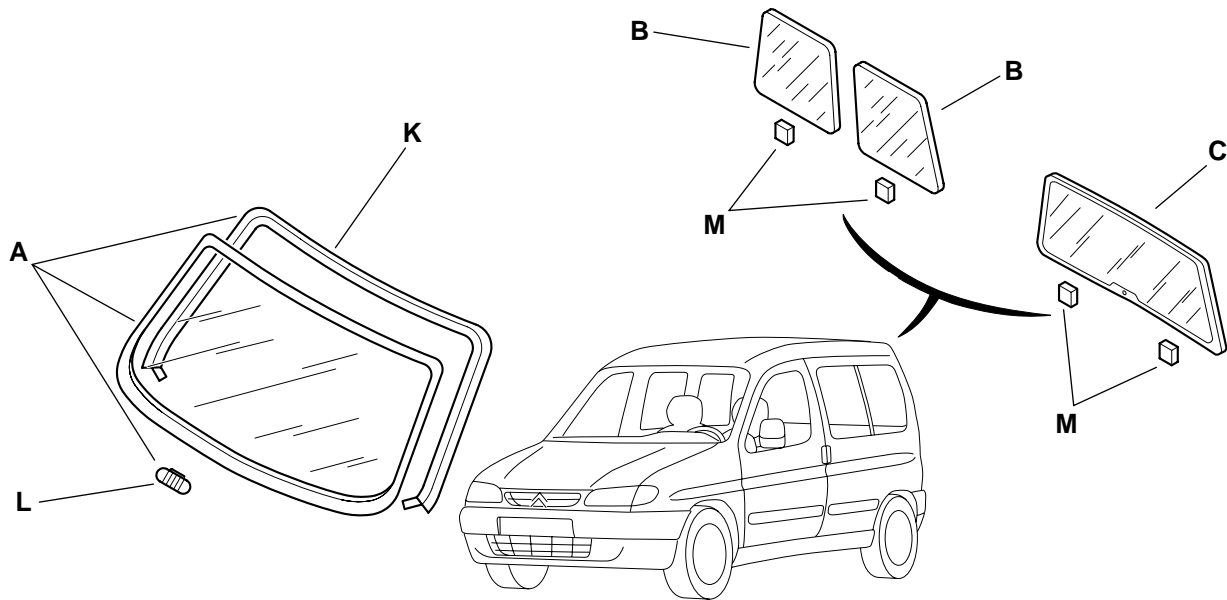
Claire : Clear - Blanca - Claro - Klar - Chiaro - Helder

Teintée vert : Tinted green - Tintada verde - Fumado verde - Grün getönt - verde - Groen getint

Vitre fixe : Fixed window - Luna fija - Vidro fixo - Feststehend - Vetro fisso - Vast

Vitre Coulissante : Sliding window - Luna deslizante - Vidro corrediça - Beweglich - Vetro scorrevole - Schuif

CITROËN BERLINGO (VP / VU)



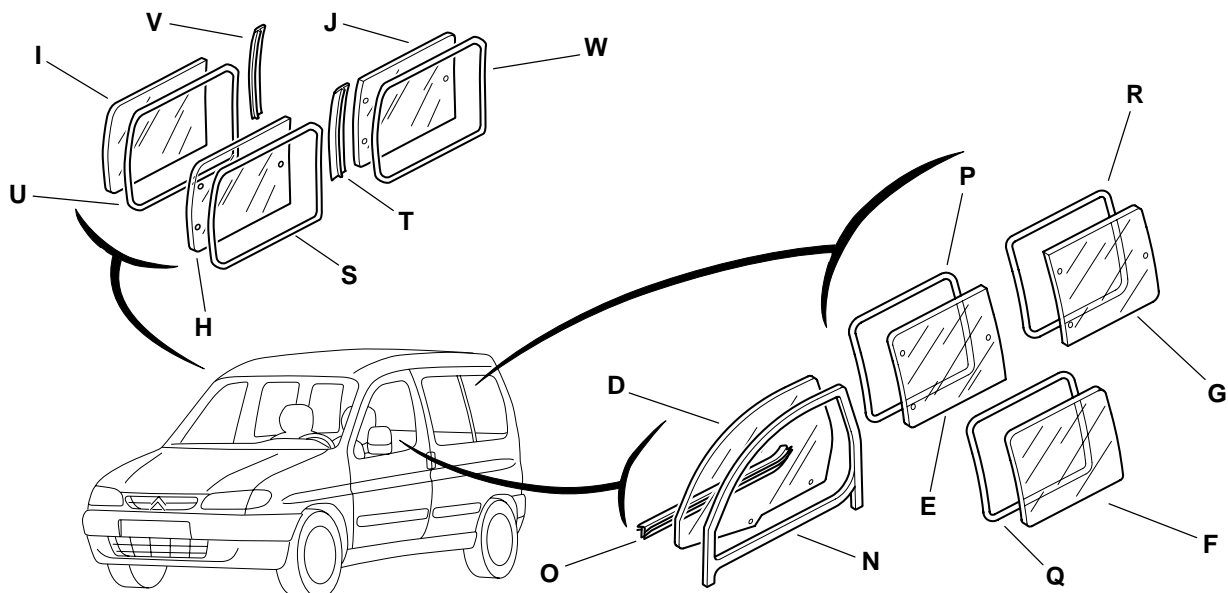
	N°		G	D		N°	G	D
A	8116 96	Claire			K	8120 A6		
	8116 98	Teintée				L	8123 70 (3)	
B	8744 G4	Claire	●		M	8735 41 (6)		
	8744 G3			●				
	8744 G6	Claire + chauffante	●					
	8744 G5			●				
	8744 H0		●					
	8744 G9	Teintée		●				
	8744 G8	Teintée + chauffante	●					
8744 G7			●					
C	8744 H6	Claire						
	8744 H7	Teintée						

Claire : Clear - Blanca - Claro - Klar - Chiaro - Helder

Teintée : Tinted - Tintada - Fumado - Getönt - Tinto - Getint

Chauffante : Heated - Térmica - Com aquecimento - Heizbar - Riscaldato - Verwarmd

CITROËN BERLINGO (VP / VU)



	N°		G	D		N°	G	D
D	9201 74	Claire	●		N	9300 88	●	
	9202 66			●		9300 89		●
	9201 75	Teintée	●		O	9309 A2	●	
	9202 67			●		9310 94		●
E	8569 J7	Claire + entrebaillable	●		P	8572 50	●	●
	8569 J8			●				
	8569 J9	Teintée + entrebaillable	●					
	8569 K0			●				
F	8569 J0	Claire + fixe	●		Q	8576 54	●	
	8569 J2	Teintée + fixe	●					
G	8569 J3	Claire + entrebaillable	●		R	8572 51	●	●
	8569 J4			●				
	8569 J5	Teintée + entrebaillable	●					
	8569 J6			●				
H	8569 S0	Claire + entrebaillable porte droite coulissante		●	S	8572 62		●
	8569 S1	Teintée + entrebaillable porte droite coulissante		●				
I	8569 G9	Claire + fixe		●	U	8576 54		●
	8569 J1	Teintée + fixe		●				
J	8569 S2	Claire + entrebaillable porte droite coulissante		●	W	8572 62		●
	8569 S3	Teintée + entrebaillable porte droite coulissante		●				

Claire : Clear - Blanca - Claro - Klar - Chiaro - Helder

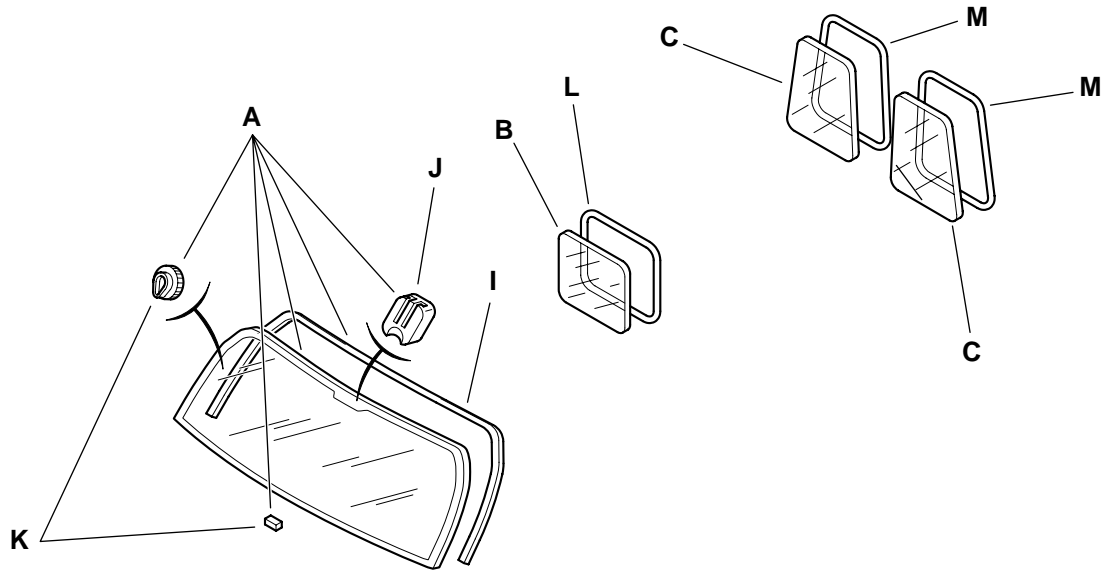
Teintée : Tinted - Tintada - Fumado - Getönt - Tinto - Getint

Entrebaillable : Hinged window - Entreabrible - Entreaberia - Ausstellbar - A compasso - Uitzetbaar

Fixe : Fixed - Fija - Fijo - Feststehend - Fisso - Vast

Porte droite coulissante : Right sliding door - Puerta derecha deslizante - Porta lateral corrediças - Seitliche schiebetür - Porta laterale scorrevole - Schuifdeur

CITROËN JUMPY



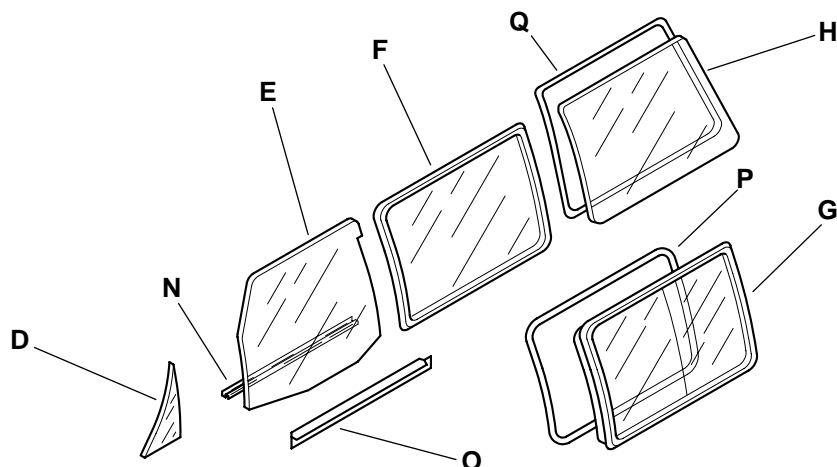
	N°		G	D		N°	G	D
A	8116 58	Claire			I	8120 83		
	8116 59	Teintée			J	8148 CH		
					K	8123 60		
B	7222 27				L	7222 31		
C	8744 E5	Claire	●		M	8745 55	●	●
	8744 E6			●				
	8744 F6	Teintée	●					
	8744 F7			●				
	8744 J8	Claire + Chauffante → 06/96	●					
	8744 J9			●				
	8744 F2	Claire + Chauffante 06/96 →	●					
	8744 F3			●				
	8744 K0	Teintée + Chauffante → 06/96	●					
	8744 K1			●				
	8744 E3	Teintée + Chauffante 06/96 →	●					
	8744 E4			●				

Claire : Clear - Blanca - Claro - Klar - Chiaro - Helder

Teintée : Tinted - Tintada - Fumado - Getönt - Tinto - Getint

Chauffante : Heated - Térmica - Com aquecimento - Heizbar - Riscaldato - Verwarmd

CITROËN JUMPY



	N°		G	D		N°	G	D	
D	8116 52	Claire → 03/96	●						
	8116 53			●					
	8116 66	Claire 03/96 →	●						
	8116 67			●					
	8117 07		Teintée (G + D) → 03/96						
	8116 64	Teintée + athermique 03/96 →	●						
	8116 65			●					
E	9201 61	Claire	●		N	9309 98	●		
	9202 61			●			9310 90		●
	9201 62	Teintée + athermique	●			O		9310 89	●
	9202 62			●					
F	8569 G7	Claire Valable côté fausse porte							
	8569 G8	Teintée Valable côté fausse porte							
G	8569 E5	Claire 01/96 → Vitro coulissante + portes coulissantes	●		P	9311 60	●	●	
	8569 E6			●					
	8569 E3	Teintée 01/96 → Vitro coulissante + portes coulissantes	●						
	8569 E4			●					
	8569 R8		Claire (G + D) → 01/96 Vitro coulissante + portes coulissantes						
	8569 R9		Teintée (G + D) → 01/96 Vitro coulissante + portes coulissantes						
H	8569 E1	Claire	●		Q	8572 40	●	●	
	8569 E2			●					
	8569 C9	Teintée	●						
	8569 E0			●					

Claire : Clear - Blanca - Claro - Klar - Chiaro - Helder

Teintée : Tinted - Tintada - Fumado - Getönt - Tinto - Getint

Athermique : Athermic - Athérmica - Atermico - Hitzeabweisend - Atermico - Athermisch

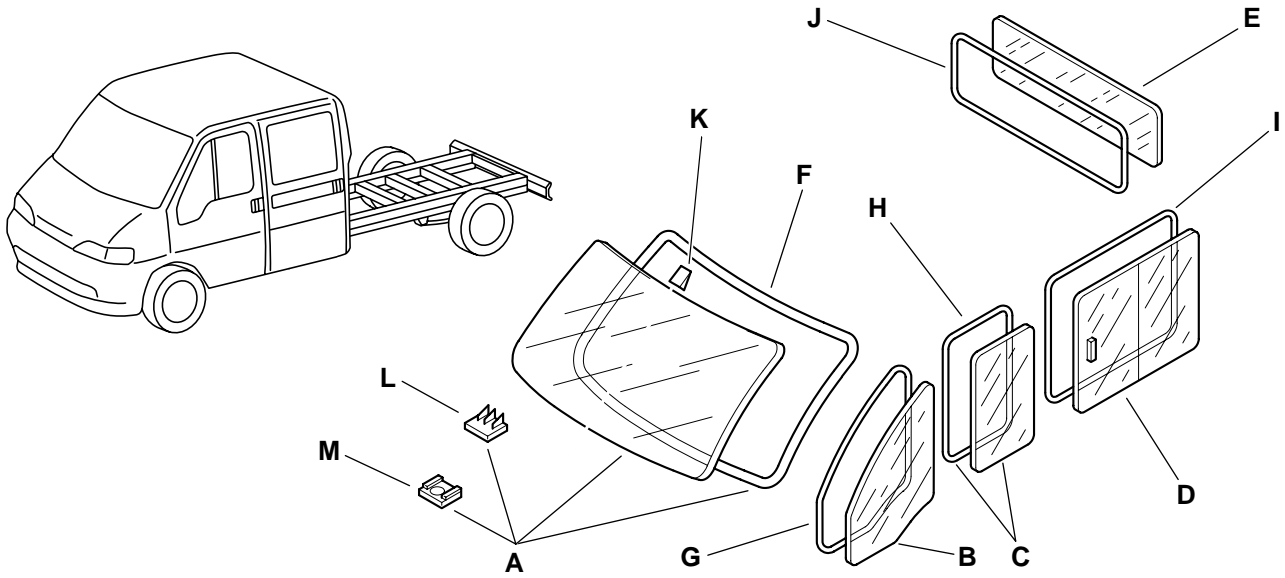
Valable côté fausse porte : Valid on side with false door - Valida lado falsa puerta - Válido lado porta falsa - Anwendung seite angedeutete Tür - Valido lato controporta - Uitsluitend zijde blindportier

Vitre Coulissante : Sliding window - Luna deslizante - Vidro corredeira - Verglast beweglich - Vetro scorrevole - Schuif

porte Coulissante : Sliding door - Puerta deslizante - Porta corredeira - Seitliche Scheibetür - Porta scorrevole - Schuifdeur

CITROËN JUMPER

Châssis cabine / Cabine double - Chassis cab / Double cabin
 Chasis cabina / Doble cabina - Chassis cabine / Cabine dupla - Fahrgestell mit Kabine
 / Doppelkabin - Telaio cabina / Cabina doppia - Chassis cabine / Dubbele cabine



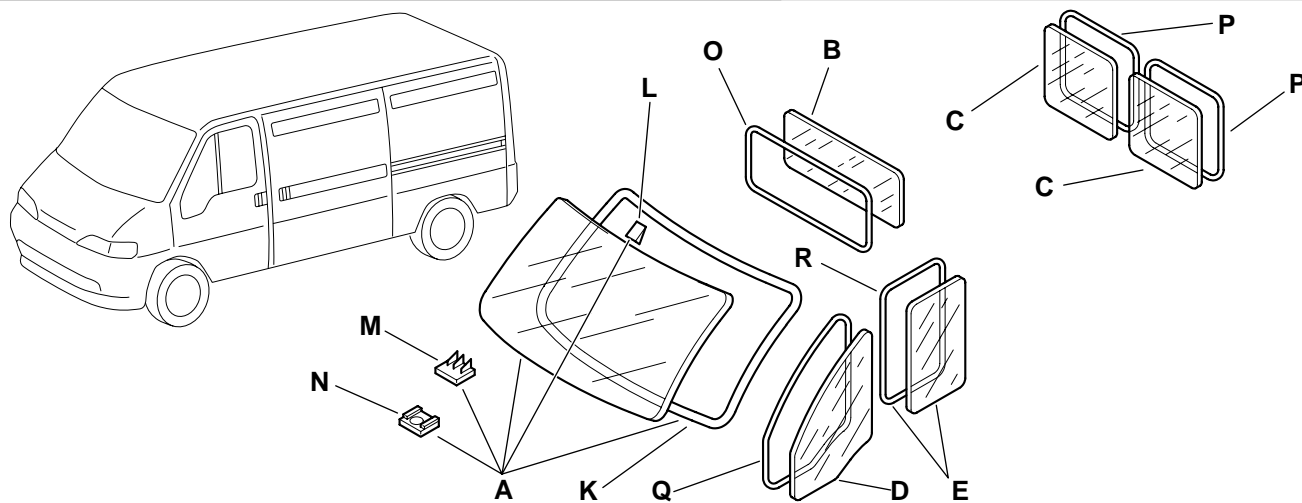
	N°		G	D		N°	G	D
A	8116 K5	Claire			F	8120 F1		
					K	8120 85		
	8116 K6	Teintée			L	8120 93	●	●
					M	8120 94	●	●
B	9265 41	Claire	●		G	9209 40	●	
	9265 42			●				
	9265 43	Teintée	●			9209 41		●
	9265 44			●				
C	9201 59	Claire	●		H	9209 42	●	
	9202 59			●				
	9201 60	Teintée	●			9209 43		●
	9202 60			●				
D	9203 84	Claire	●		I	9209 45	●	●
	9204 79			●				
	9204 91	Teintée	●					
	9204 92			●				
E	7222 25	Claire			J	7222 26		
	7222 32	Teintée						

Claire : Clear - Blanca - Claro - Klar - Chiaro - Helder

Teintée : Tinted - Tintada - Fumado - Getönt - Tinto - Getint

Fourgon- Van - Furgon - Fourgão
Liefervagen - Furgone - Bestelauto

CITROËN JUMPER



	N°		G	D		N°	G	D
A	8116 K5	Claire			K	8120 F1		
					L	8120 85		
	8116 K6	Teintée			M	8120 93	●	●
					N	8120 94	●	●
B	7222 23	Fourgon sauf cabine approfondie fermée			O	7222 24		
C	8744 A6	Claire + Flan standard	●	●	P	8745 50	●	●
	8744 A8	Claire + Chauffante Flan standard	●	●				
	8744 A7	Teintée + Chauffante Flan standard	●	●				
	8569 F9	Ambulance	●	●	P	8745 51	●	
	8744 A9	Claire Flan haut Pavillon réhaussé	●	●				
	8744 C0			●				
	8744 C1	Claire + Chauffante Flan haut + Pavillon réhaussé	●	●				
	8744 C2			●				
	8744 C3	Teintée + Chauffante Flan haut + Pavillon réhaussé	●	●	P	8745 52		●
8744 C4			●					
D	9265 41	Claire	●	●	Q	9209 40	●	
	9265 42			●				
	9265 43	Teintée	●	●		9209 41		●
	9265 44			●				
E	9201 59	Claire	●	●	R	9209 42	●	
	9202 59			●				
	9201 60	Teintée	●	●		9209 43		●
	9202 60			●				

Claire : Clear - Blanca - Claro - Klar - Chiaro - Helder

Teintée : Tinted - Tintada - Fumado - Getönt - Tinto - Getint

Fourgon sauf cabine approfondie fermée : Van, except closed extended cab - Furgon salvo cabina profundirada cerra - Fourgão salvo cabine longa fechada - Lieferwagen ohne vertiefte geschlossene Kabine - Furgone salvo cabina chiusa - Bestelauto behalve verlaagd gesloten cabine

Ambulance : Ambulance - Ambulancia - Ambulância - Krankenwagen - Ambulanza - Ambulance

Flan standard : Standard side panel - Flanco estandar - Lado standard - Seite standard - Fianco standard - Basic flank

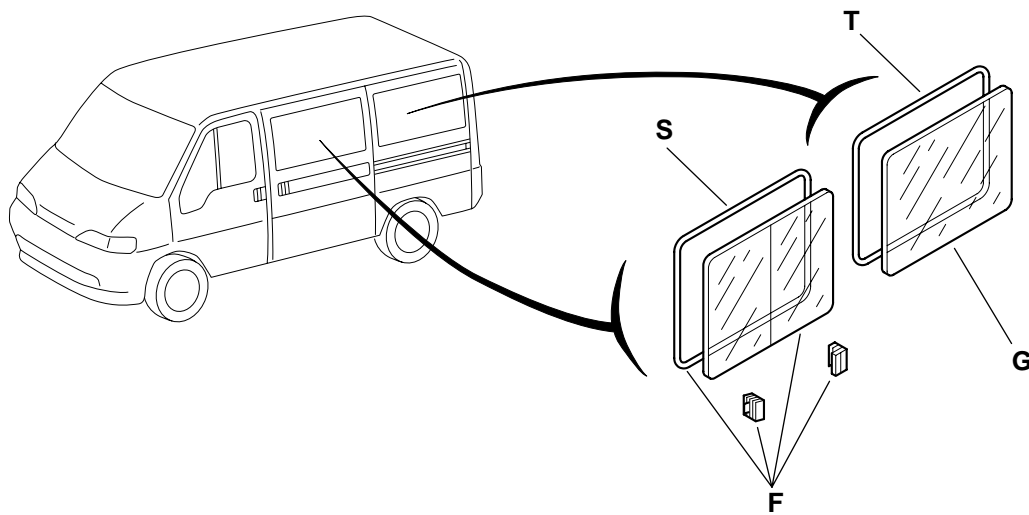
Flan haut : Hight side - Fanco alto - Lado alto - Seite hoch - Fianco alto - Hoge flank

Chauffante : Heated - Térmica - Com aquecimento - Heizbar - riscaldato - Verwarmd

Pavillon réhaussé : Hight roof - Techo realzado - Tejadilho elevado - Dach erhöht - Tetto rialzato - Verhoogde karrosserie

CITROËN JUMPER

Fourgon vitré court - Short Wheelbase window van -
Furgon acristalado corto - Furgão vidrado curto - Liefwagen kurz verglast -
Furgone vetrato corto - Bestelauto kort ruit montage



	N°		G	D		N°	G	D
F	8569 G3	Ambulance	●		S	8575 90	●	●
	8569 G4			●			●	
	8569 Q4	Claire fixe	●	●		8575 A0	●	●
	8569 Q7	Teintée fixe	●	●			●	●
G	8569 91	Claire	●		T	8575 87		
	8569 92			●			●	
	8569 93	Teintée	●				●	●
	8569 94			●			●	

Claire : Clear - Blanca - Claro - Klar - Chiaro - Helder

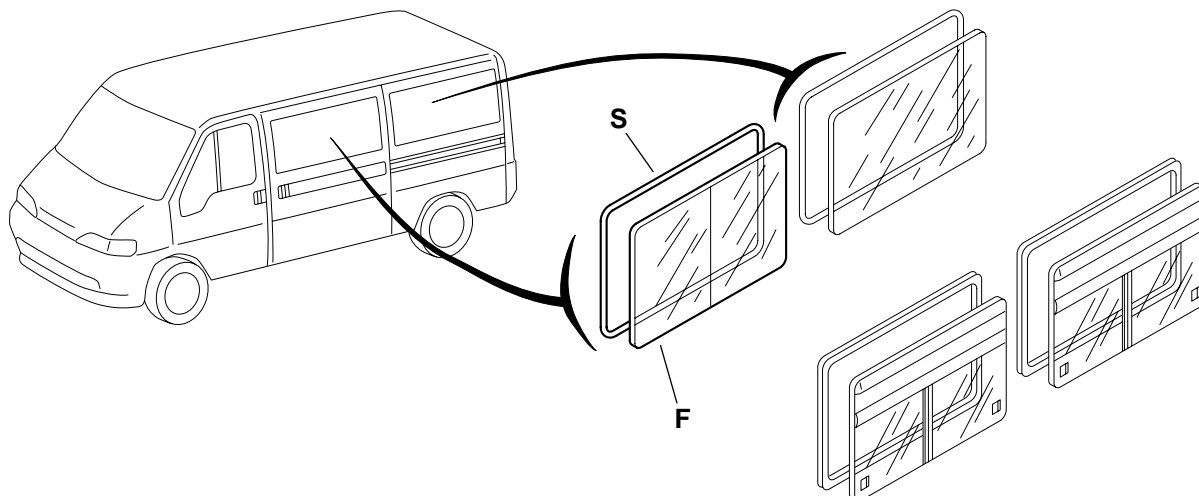
Teintée : Tinted - Tintada - Fumado - Getönt - Tinto - Getint

Fixe : Fixed - Fija - Fixo - Feststehend - Fisso - Vast

Ambulance : Ambulance - Ambulancia - Ambulância - Krankenwagen - Ambulanza - Ambulance

**Fourgon vitré moyen - Medium Wheelbase window van -
Furgon acristalado medio - Furgão vidrado medio - Liefwagen mittel
verglast - Furgone vetrato medio - Bestelauto middel ruit montage**

CITROËN JUMPER



	N°		G	D		N°	G	D
F	8569 89	Claire + Flan standard → 08/98	●		S	8575 92	●	●
	8569 A5			●				
	8569 90	Teintée + Flan standard → 08/98	●					
	8569 A6			●				
	8569 T7	Claire + Flan standard 08/98 →	●					
	8569 V3			●				
	8569 V0	Teintée + Flan standard 08/98 →	●					
	8569 V6			●				
	8569 G5	Ambulance	●					
	8569 G6			●				
	8569 87	Claire + Flan haut → 07/99	●		S	8575 91	●	●
	8569 A3			●				
	8569 88	Teintée + Flan haut → 07/99	●					
	8569 A4			●				
	8569 T8	Claire + Flan haut 07/99 →	●					
	8569 V4			●				
	8569 V1	Teintée + Flan haut 07/99 →	●					
	8569 V7			●				
	8569 Q5 (2)	Claire + Fixe + Flan standard	●	●	S	8575 A1	●	●
	8569 Q8 (2)	Teintée + Fixe + Flan standard	●	●				
8569 Q6 (2)	Claire + Fixe + Flan haut	●	●	S	8575 A2	●	●	
8569 Q9 (2)	Teintée + Fixe + Flan haut	●	●					

Claire : Clear - Blanca - Claro - Klar - Chiaro - Helder

Teintée : Tinted - Tintada - Fumado - Getönt - Tinto - Getint

Flan standard : Standard side panel - Flanco estándar - Lado standard - Seite standard - Fianco standard - Basic flank

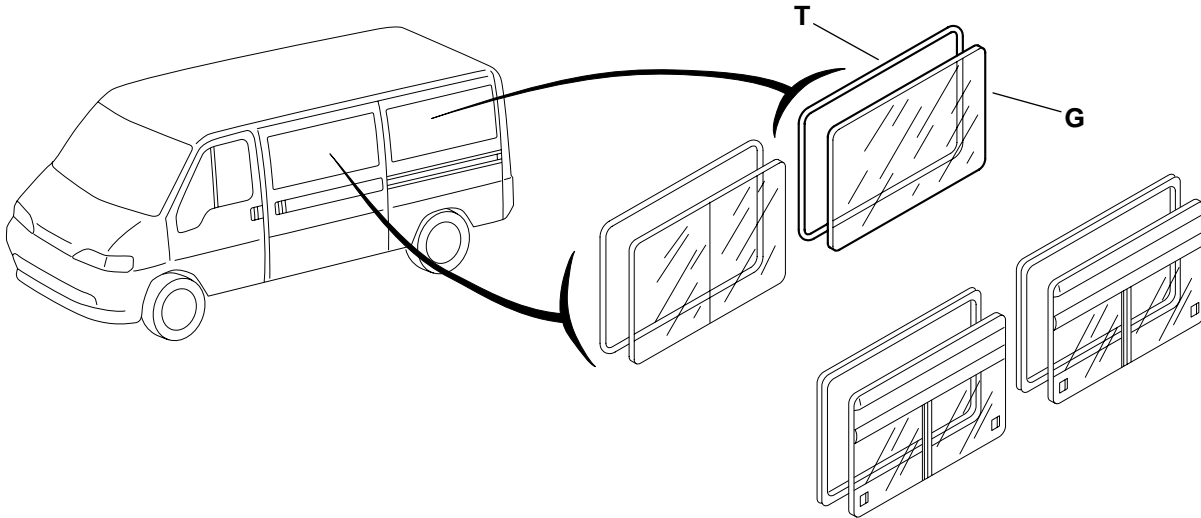
Flan haut : High side - Fanco alto - Lado alto - Seite hoch - Fianco alto - Hoge flank

Fixe : Fixed - Fija - Fijo - Feststehend - Fisso - Vast

Ambulance : Ambulance - Ambulancia - Ambulância - Krankenwagen - Ambulanza - Ambulance

CITROËN JUMPER

Fourgon vitré moyen - Medium Wheelbase window van -
Furgon acristalado medio - Fourgão vidrado medio - Liefwagen mittel
verglast - Furgone vetrato medio - Bestelauto middel ruit montage



		N°	G	D			N°	G	D
G	8569 99	Claire + Flan standard	●		G	8575 89	●	●	
	8569 A0			●					
	8569 A1	Teintée + Flan standard	●			8575 88	●	●	
	8569 A2			●					
	8569 95	Claire + Flan haut	●			8575 A3			
	8569 96			●			●	●	
	8569 97	Teintée + Flan haut	●			8575 A4			
	8569 98			●			●	●	
	8569 R0	Claire + Coulissante Flan standard → 03/99	●						
	8569 R4			●					
	8569 S8	Claire + Coulissante Flan standard 03/99 →	●						
	8569 T2			●					
	8569 R2	Teintée + Coulissante Flan standard → 03/99	●						
	8569 R6			●					
	8569 T0	Teintée + Coulissante Flan standard 03/99 →	●						
	8569 T4			●					
	8569 R1	Claire + Coulissante Flan haut → 03/99	●						
	8569 R5			●					
	8569 S9	Claire + Coulissante Flan haut 03/99 →	●						
	8569 T3			●					
8569 R3	Teintée + Coulissante Flan haut → 03/99	●							
8569 R7			●						

Claire : Clear - Blanca - Claro - Klar - Chiaro - Helder

Teintée : Tinted - Tintada - Fumado - Getönt - Tinto - Getint

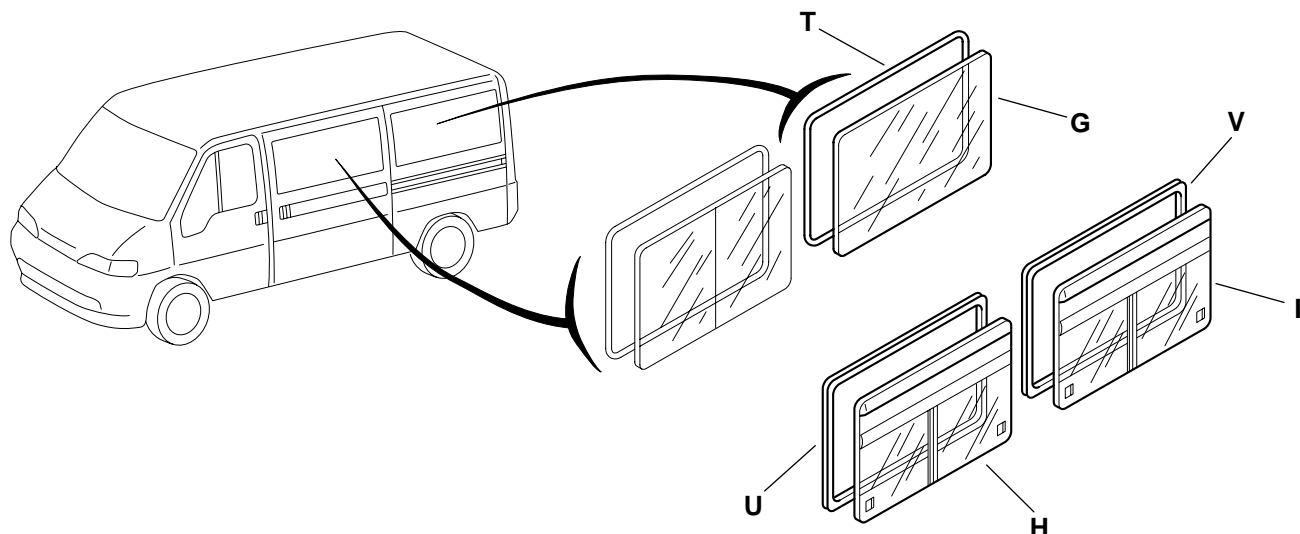
Flan standard : Standard side panel - Flanco estandar - Lado standard - Seite standard - Fianco standard - Basic flank

Flan haut : High side - Fanco alto - Lado alto - Seite hoch - Fianco alto - Hoge flank

Coulissante : Sliding - Deslizante - Corrediça - beweglich - scorrevole - schuif

**Fourgon vitré moyen - Medium Wheelbase window van -
Furgon acristalado medio - Furgão vidrado medio - Liefwagen mittel
verglast - Furgone vetrato medio - Bestelauto middel ruit montage**

CITROËN JUMPER



	N°		G	D		N°	G	D	
G	8569 T1	Teintée + Couissante Flan haut 03/99 →	●		T	8575 A4	●	●	
	8569 T5			●					
	8569 V8	C A D Claire + coulissante Flan standard 06/99→	●		T	8575 A3	●	●	
	8569 V9			●					
	8569 W0		C A D Teintée + coulissante Flan standard → 06/99	●					
	8569 W1						●		
H (GE)	8569 L8	Claire + Porte latérale 09/95 →	●		U	8575 91	●	●	
	8569 L9			●					
	8569 N0	Teintée + Porte latérale 09/95 →	●						
	8569 N1			●					
I (GE)	8569 L0	Claire 09/95 →	●		V	8575 95	●	●	
	8569 L1			●					
	8569 L2	Teintée 09/95 →	●						
	8569 L3			●					
	8569 L4	C A D Claire 09/95 →	●						
	8569 L5			●					
	8569 L6	C A D Teintée 09/95 →	●						
	8569 L7			●					

Claire : Clear - Blanca - Claro - Klar - Chiaro - Helder

Teintée : Tinted - Tintada - Fumado - Getönt - Tinto - Getint

Couissante : Sliding - Deslizante - Corrediça - beweglich - scorrevole - schuif

Flan standard : Standard side panel - Flanco estandar - Lado standard - Seite standard - Fianco standard - Basic flank

Flan haut : High side - Fanco alto - Lado alto - Seite hoch - Fianco alto - Hoge flank

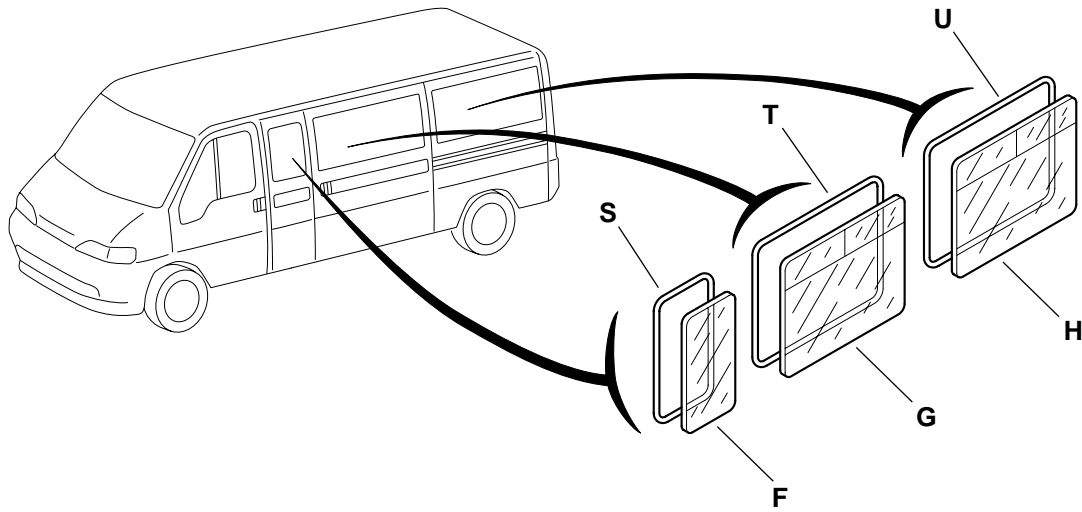
Porte latérale : Side door - Puerta lateral - Porta lateral - Schiebetüren - Porta laterale - schuifdeur

C A D (conduite à droite) : Right hand drive - Conducción a derecha - Condução à direita - Rechtslenkung - Guida a destra - Rechtse besturing

GE (grande exportation) : Export - Gran exportacion - Grande expotação - Übersee-export - Grande esportazione - Export buiten europa

CITROËN JUMPER

Fourgon vitré long - Long Wheelbase window van -
Furgon acristalado largo - Furgão vidrado longo - Liefwagen lang verglast -
Furgone vetrato lungo - Bestelauto lang ruit montage



	N°		G	D		N°	G	D
F	8569 F3	Claire + Flan standard carrosserie mixte	●	●	S	8575 93	●	●
	8569 K5	Teintée + Flan standard carrosserie mixte	●	●				
G	8569 F4	Claire + Flan standard carrosserie mixte	●		T	8575 94	●	●
	8569 F5			●				
	8569 K6	Teintée + Flan standard carrosserie mixte	●					
	8569 K7			●				
H	8569 F6	Claire + Flan standard carrosserie mixte	●		U	8575 95	●	●
	8569 F7			●				
	8569 K8	Teintée + Flan standard carrosserie mixte	●					
	8569 K9			●				

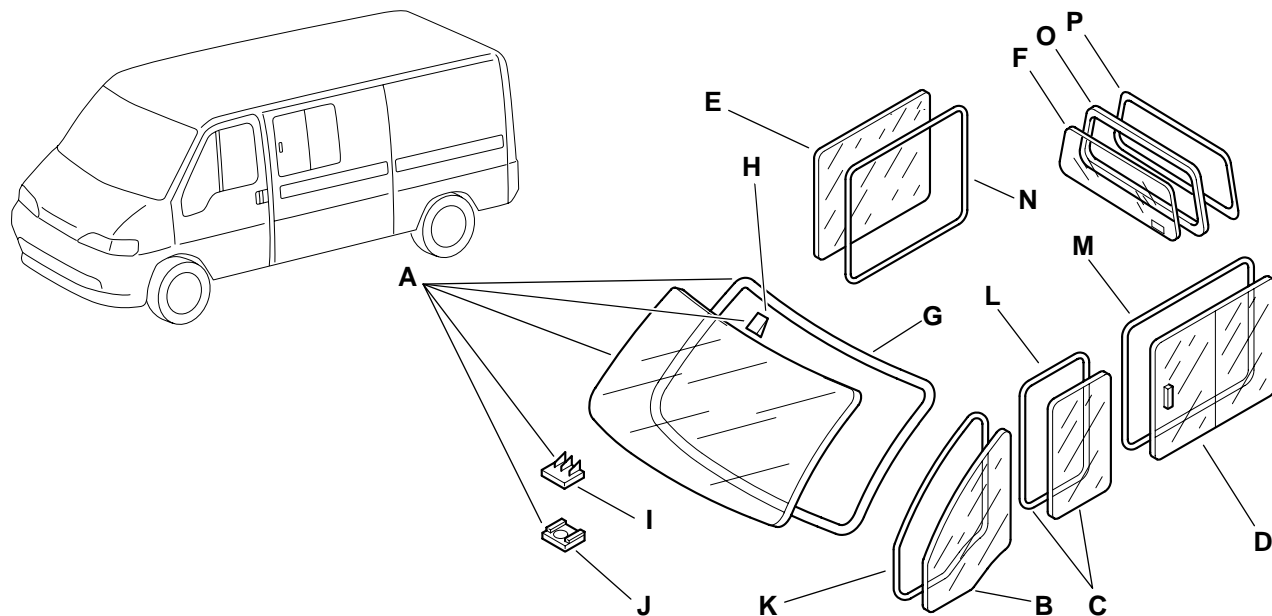
Claire : Clear - Blanca - Claro - Klar - Chiaro - Helder

Teintée : Tinted - Tintada - Fumado - Getönt - Tinto - Getint

Flan standard carrosserie mixte : Standard side panel mixed body - Flanco estandar carrocería mixta - Lado standard carroçaria mista - Seite standard, Karasserie kombiniert - Fianco standard carrozzeria mista - Basis flank gemengd karrosserie

Cabine approfondie fermée - closed extended cab
 Cabina profundizada cerra - Cabine longa fechada - Geschlossene Kabine
 Cabina approfondita chiusa - Verlengde gesloten cabine

CITROËN JUMPER

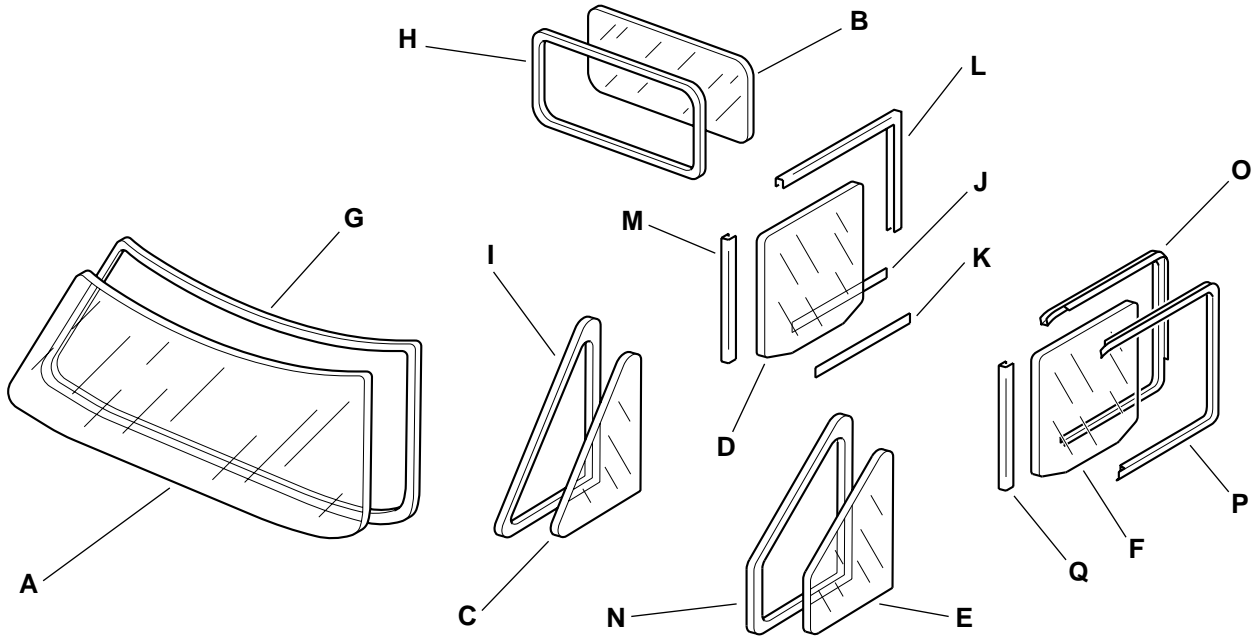


	N°		G	D		N°	G	D
A	8116 K5	Claire			G	8120 F1		
					H	8120 85		
	8116 K6	Teintée			I	8120 93		
					J	8120 94		
B	9265 41	Claire	●		K	9209 40	●	
	9265 42			●				
	9265 43	Teintée	●			9209 41		●
	9265 44			●				
C	9201 59	Claire	●		L	9209 42	●	
	9202 59			●				
	9201 60	Teintée	●			9209 43		●
	9202 60			●				
D	9203 84	Claire	●		M	9209 45		
	9204 79			●				●
	9204 91	Teintée	●					
	9204 92			●				
E	8569 G2	GRUAU		●	N	8575 98		●
F	7222 28	GRUAU			O	7222 29		
					P	7222 30		

Claire : Clear - Blanca - Claro - Klar - Chiaro - Helder
Teintée : Tinted - Tintada - Fumado - Getönt - Tinto - Getint

CITROËN C25

Cabine - Cab - Cabina - Cabine - Kabine - Cabina - Cabine



	N°		G	D		N°	G	D
A	8116 E6	Claire			G	8120 53 Sauf Fourgon réhaussé		
	95 595 011	Teinté bronze				8120 73 Fourgon réhaussé		
B	7222 09	Sauf fourgon entreprise			H	7222 10		
	7222 20	Fourgon entreprise				7222 21		
C	9265 19	Claire → 05/90	●		I	9209 27	●	
	9265 20			●				
	9265 21	Teintée → 05/90	●			9209 28		●
	9265 22			●				
D	9201 18	Claire → 05/90	●	●	J	9334 52	●	
					K	9334 53		●
						9334 54	●	
	9201 19	Teinté → 05/90			L	9301 97	●	●
			●	●	M	9301 98	●	●

Claire : Clear - Blanca - Claro - Klar - Chiaro - Helder

Teintée : Tinted - Tintada - Fumado - Getönt - Tinto - Getint

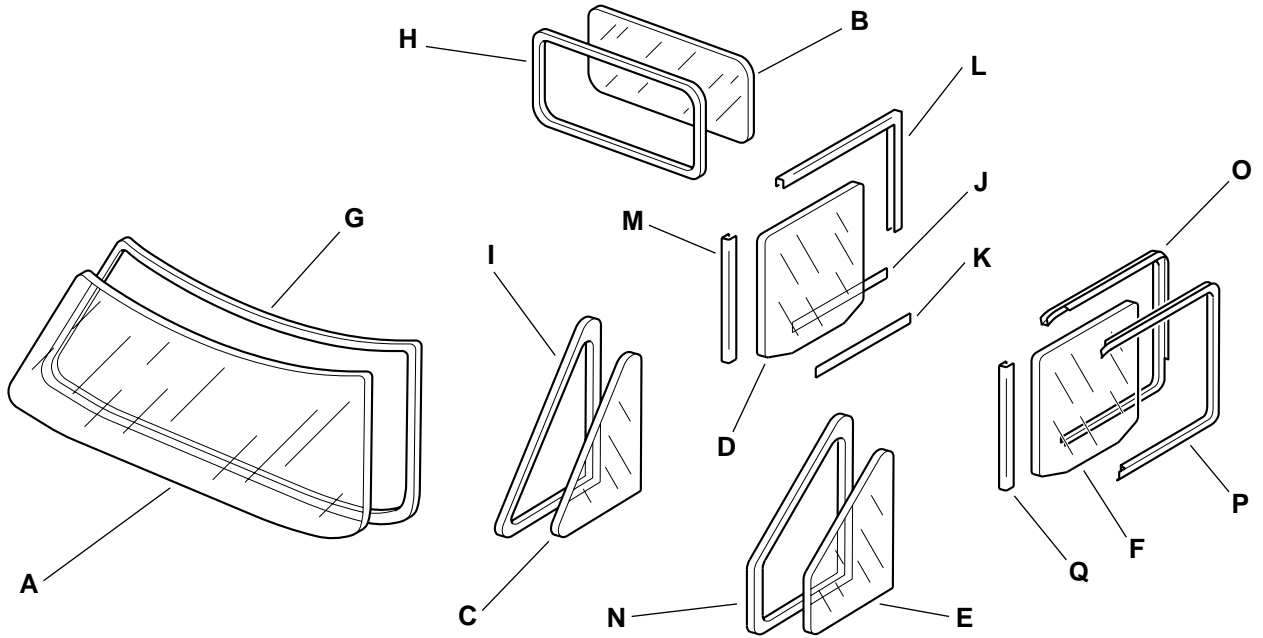
Teintée bronze : Tinted bronze - Tintada bronze - Fumado bronze - bronze getönt - bronzo - brons getint

Sauf fourgon entreprise : Except "entreprise" van - Salvo furgón comercial - Salvo furgão entreprise - Ausser version "Unternehmer" - Salvo furgone entreprise - Behalve bestelauto

Sauf fourgon réhaussé : Except hight roof van - Salvo furgón realzado - Salvo furgão elevado - Blechliefervagen erhöht - Salvo furgone rialzato - Behalve verhoogde bestelauto

Cabine - Cab - Cabina - Cabine - Kabine - Cabina - Cabine

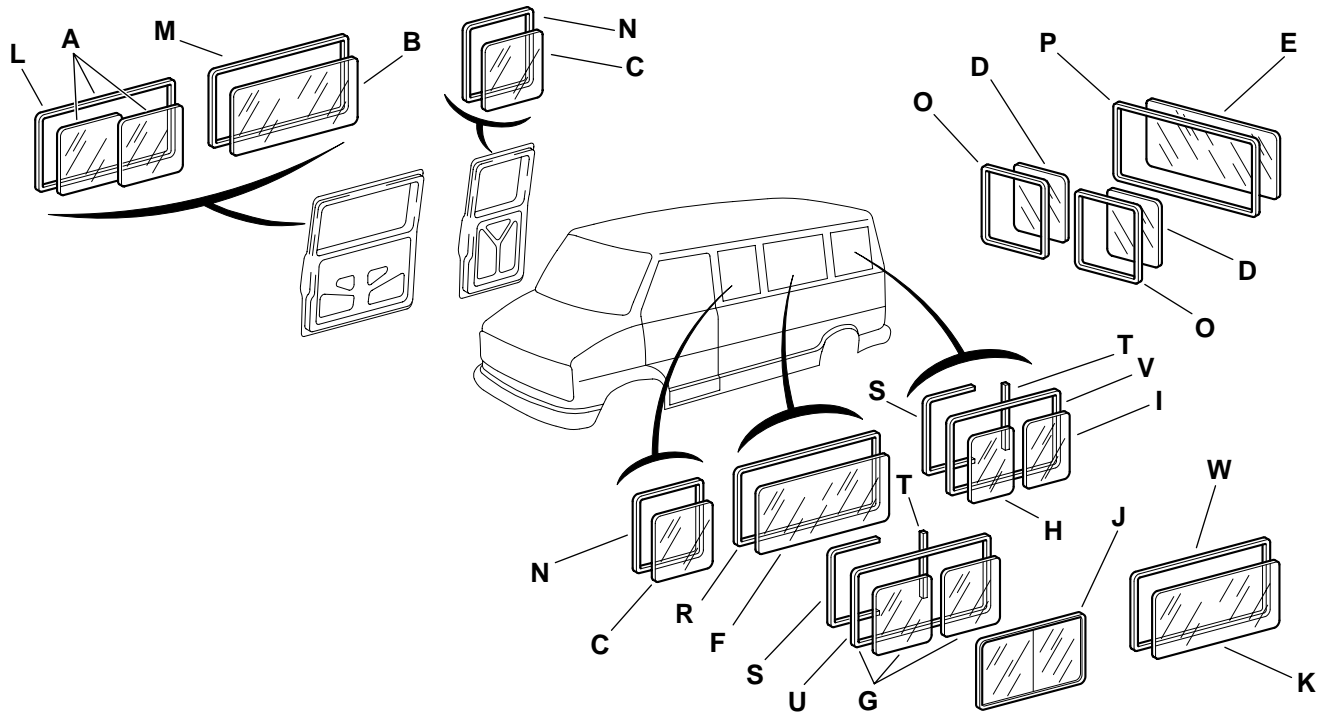
CITROËN C25



	N°		G	D		N°	G	D	
E	9265 35	Claire 05/90 →	●		N	9209 37	●		
	9265 36			●					
	9265 37	Teintée 05/90 →	●			9209 36		●	
	9265 38			●					
F	9201 45	Claire 05/90 →	●		O	9300 37	●		
	9202 45			●		9300 38		●	
	9201 48	Teinté 05/90 →	●		P	9300 41	●		
	9202 48				●	Q	9300 42		●
						●	9300 39	●	●

Claire : Clear - Blanca - Claro - Klar - Chiaro - Helder
 Teintée : Tinted - Tintada - Fumado - Getönt - Tinto - Getint

CITROËN C25



	N°		G	D		N°	G	D
A	8570 87	Claire		●	L	8571 76		●
	8570 85	Teintée		●				
B	8744 47	Claire		●	M	8745 31		●
	8569 40	Claire + Entreprise		●				
C	8570 81	Rallongé	●	●	N	8571 75	●	●
	8744 42	Cabine double	●	●				
D	8744 42		●	●	O	8745 30	●	●
E	8744 47	Claire Chauffante			P	8745 31		
	8744 57							
	8744 56	Teintée Chauffante						
	8744 48							

Claire : Clear - Blanca - Claro - Klar - Chiaro - Helder

Teintée : Tinted - Tintada - Fumado - Getönt - Tinto - Getint

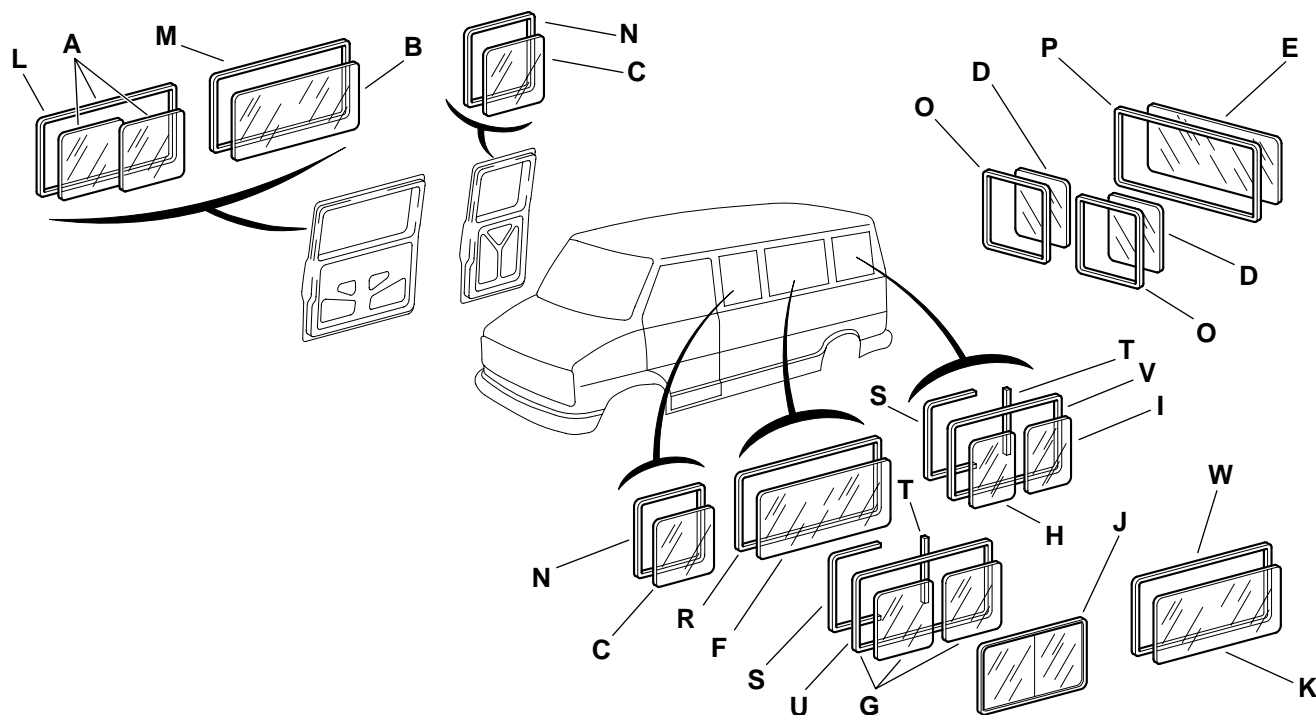
Fourgon entreprise : "Entreprise" van - Furgón comercial - Fourgão entreprise - Unternehmer-Lieferwagen - Furgone entreprise - Bestelauto

Rallongé : Extended - Alargado - Elevado - Verlängert - Allungato - Verlengd

Cabine double : Double cabin - Doble cabina - Cabine dupla - Doppelkabin - Cabina doppia - Dubbele cabine

Chauffante : Heated - Térmica - Com aquecimento - Heizbar - Riscaldato - Verwarmd

CITROËN C25



	N°		G	D		N°	G	D
F	8744 47	Vitre fixe + Claire	●	●	R	8745 31	●	●
G	8570 86	Vitre coulissante + Claire Sauf rallongé	●		S	8571 69	●	●
					T	8575 73	●	●
	8570 82	Vitre coulissante + Teintée Sauf rallongé	●		U	8571 76 04/83 →	●	
H	8570 80	Vitre fixe + Claire	●	●	S	8571 69	●	●
I	8570 79	Vitre coulissante + Claire	●	●	T	8575 73	●	●
					V	8575 71	●	
						8575 72		●
J	8569 77	Vitre coulissante Combi Super 800Kg						
K	8570 88	Vitre fixe + Claire 06/83 → Combi Super 800Kg sauf rallongé	●	●	W	8575 75	●	●
	8570 89	Teintée 06/83 → Sauf rallongé	●	●				

Claire : Clear - Blanca - Claro - Klar - Chiaro - Helder

Teintée : Tinted - Tintada - Fumado - Getönt - Tinto - Getint

Vitre fixe : Fixed window - Luna fija - Vidro fixo - Feststehend - Vetro fisso - Vast

Vitre Coulissante : Sliding window - Luna deslizante - Vidro correçida - Beweglich - Vetro scorrevole - Schuif

Sauf rallongé : Exept extended - Salvo alargado - Salvo elevado - Ausser Verlängert - Salvo allungato - Verlengd